

ZLSN4000 嵌入式设备 联网模块用户手册

嵌入式设备联网解决方案

版权©2008 上海卓岚信息科技有限公司保留所有权力

ZL DUI 20080426.1.0



版权©2008 上海卓岚信息科技有限公司保留所有权力

版本信息

对该文档有如下的修改：

修改记录

日期	文档编号	修改内容
2008-4-25	ZL DUI 20080426.1.0	发布版本

所有权信息

未经版权所有者同意，不得将本文档的全部或者部分以纸面或者电子文档的形式重新发布。

本文档只用于辅助读者使用产品，上海卓岚公司不对使用该文档中的信息而引起的损失或者错误负责。本文档描述的产品和文本正在不断地开发和完善中。上海卓岚信息科技有限公司有权利在未通知用户的情况下修改本文档。

目 录

1. 概述	4
2. 硬件特性	4
3. 尺寸图	6
4. 使用方法	7
5. 售后服务和技术支持	7

1. 概述

ZLSN4000 是一款多功能的 RS232 转以太网嵌入式联网模块。ZLSN4000 由 ZLSN4000 底板和 ZLSN2000 核心板组成，其软件功能特性和 ZLSN2000 一样，关于软件特性请参考《ZLSN2000 用户手册》。

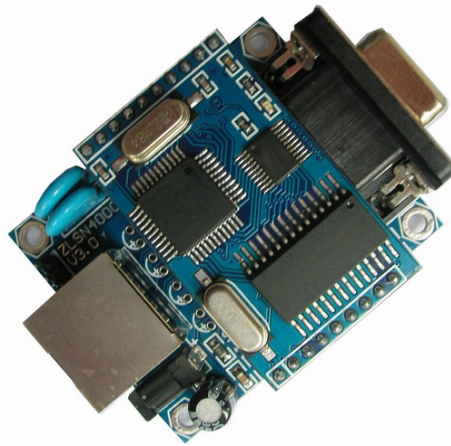


图 1 ZLSN4000 外观图

2. 硬件特性

ZLSN4000 的硬件特性如下：

1. 串口部分是一个标准的 DB9 母头，可以直接插到 PC 机的串口（COM 口）上使用，也可以通过串口延长线连接到 PC 机或者用户设备。其 DB9 的线序如表 1 所示：

表 1 DB9 的线序

序号	名称	功能
2	RXD	串口服务器接收引脚
3	TXD	串口服务器发送引脚
5	GND	地线
7	RTS	流控使能后，该引脚为 0 时串口服务器将接受串口设备的数据。
8	CTS	流控使能后，该引脚为 0 时串口服务器才发送数据给串口设备

2. 网口部分提供一个带灯的 RJ45 接口。绿灯即 LINK 灯，该灯亮表示 TCP 连

接已经建立，可以进行数据通信；黄色灯即 ACT 灯，该灯亮表示有数据通信在进行。

3. 指示灯部分。如图 2 所示，底板上有未焊机的 4 个 LED 灯，分别为 LNK、ACT、NET 和 PWR。其中 PWR 为电源指示灯，NET 为网络有数据通信指示灯。用户根据需要，可以用排针连接出来，将 LED 灯放置到机壳上。如果用户使用 NET 和 PWR 需要添加图 2 中的 R1=5.1K 和 R2=1K。

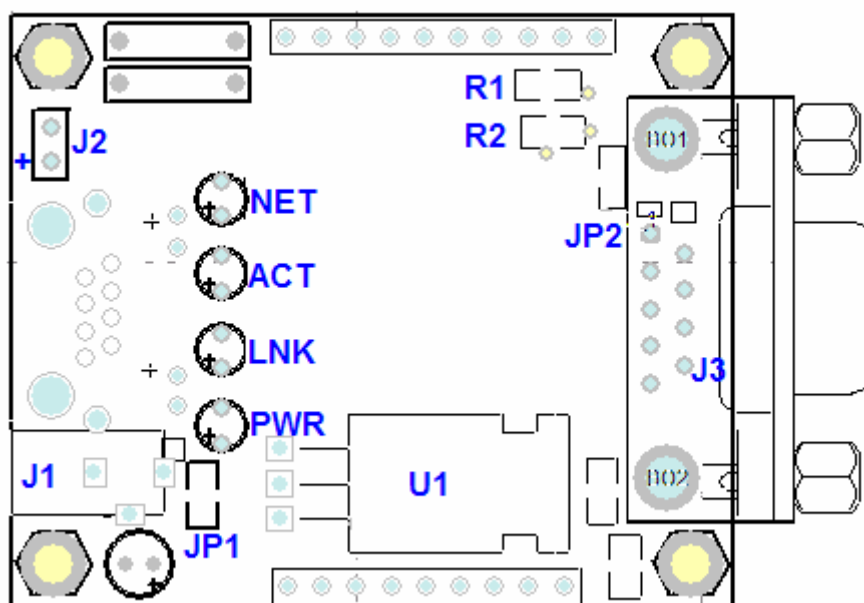


图 2 ZLSN4000 示意图

4. 电源部分。

ZLSN4000 支持 9~24V 和 5V 两种电源，默认情况下为 5V。出厂默认为 5V 的 ZLSN4000，使用 9~24V 时，需要将 JP1 断开，并添加稳压芯片 U1（一般为 7805）。用户如果需要 9~24V 的 ZLSN4000 可以由厂家定制。

在接口方式上 ZLSN4000 提供 3 种电源接入方式：

- (1) 电源插座 J1：提供 1.1mm 接口的小型电源插座，接外部电源即可工作。其中 J1 的极性为内正外负。
- (2) 双针 J2：用户只要将电源正负两根线连接到 J2 双针接头上即可给 ZLSN4000 供电。
- (3) 串口供电：用户可以通过串口第 9 脚向 ZLSN4000 供电，该供电电压必须为 5V（不能为 9V~24V）。使用该供电方式时，请添加 JP2 跳线。

3. 尺寸图

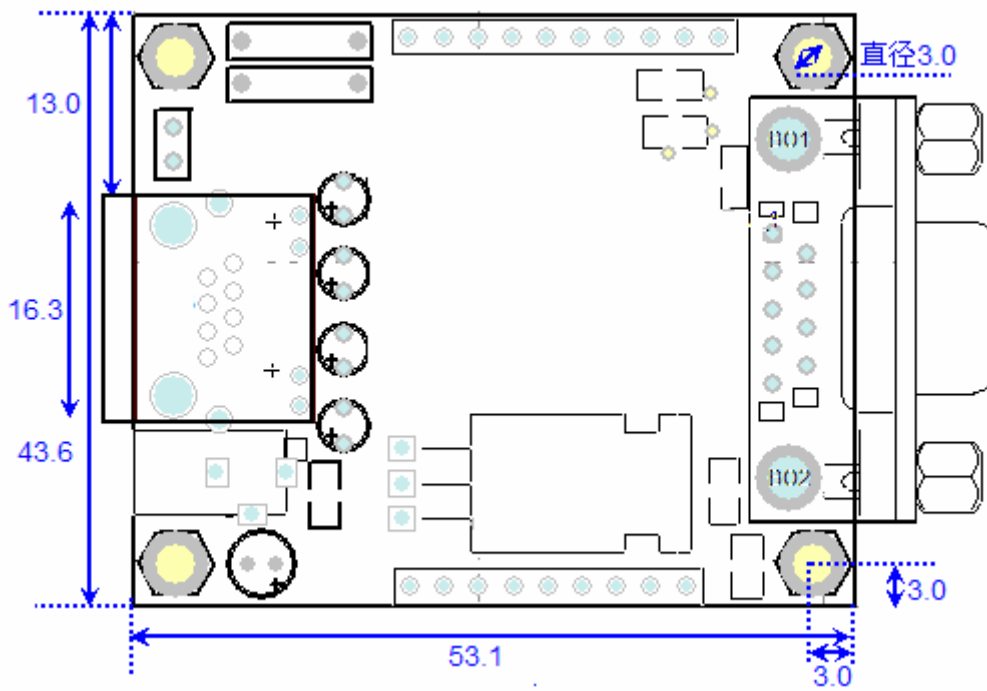


图 3 ZLSN4000 尺寸图

4. 使用方法

请参考《联网产品使用指南》文档。

5. 售后服务和技术支持

上海卓岚信息技术有限公司

地址：上海市徐汇区漕宝路 103 号自动化仪表城 1 号楼 1 层

电话：021-61152797

传真：021-61152795

网址：<http://www.zlmcu.com>

邮箱：webmaster@zlmcu.com