

ZLAN6808-1

操作说明

8 路 IO 控制器
8 路 DO/DI/AI 转 RS485

版权©2008 上海卓岚信息科技有限公司保留所有权力

ZL DUI 20240329.1.1



版本信息

对该文档有如下的修改：

			修改记录
日期	版本号	文档编号	修改内容
2024-02-23	Rev.1	ZL DUI 20240223.1.0	发布版本
2024-03-29	Rev.1.2	ZL DUI 20240329.1.1	发布版本

所有权信息

未经版权所有者同意，不得将本文档的全部或者部分以纸面或者电子文档的形式重新发布。

本文档只用于辅助读者使用产品，上海卓岚公司不对使用该文档中的信息而引起的损失或者错误负责。本文档描述的产品和文本正在不断地开发和完善中。上海卓岚信息科技有限公司有权利在未通知用户的情况下修改本文档。

目录


目录	3
1 基本测试	4
1.1 资料下载	4
1.2 测试环境	4
1.3 测试步骤	4
1.3.1.硬件连接	4
1.3.2.设置参数	5
1.3.3.DO/DI/AI 说明以及接线图	7
1.3.4.通讯协议	10
2.常见问题排查方法	12
2.1 串口无法传输数据	12
3.售后服务和技术支持	13

1 基本测试

1.1 资料下载

说明书: http://www.zlmcu.com/products_ZLAN6808.htm

软件下载地址: <http://www.zlmcu.com/download.htm>

串口调试工具: ZLComdebug 

卓岚参数设置软件名称: ZLVIRCOM 虚拟串口和设备管理工具



1.2 测试环境

所需物品: 如果您已经购买 ZLAN6808-1。默认配一个 12V 电源适配器。

此外测试还需如下:

1. USB 转 RS485 串口线一根
2. 电脑一台

1.3 测试步骤

1.3.1. 硬件连接

一般来说 IO 控制器 ZLAN6808-1 只需要连接电源、串口, 电源可以采用现场的 2 线 9-24V 直流电源, 连接电源正负端子, 或者用配电源适配器圆孔供电。

使用 USB 转 485 串口线，将 485 正接到 A，485 负接到 B 即可。

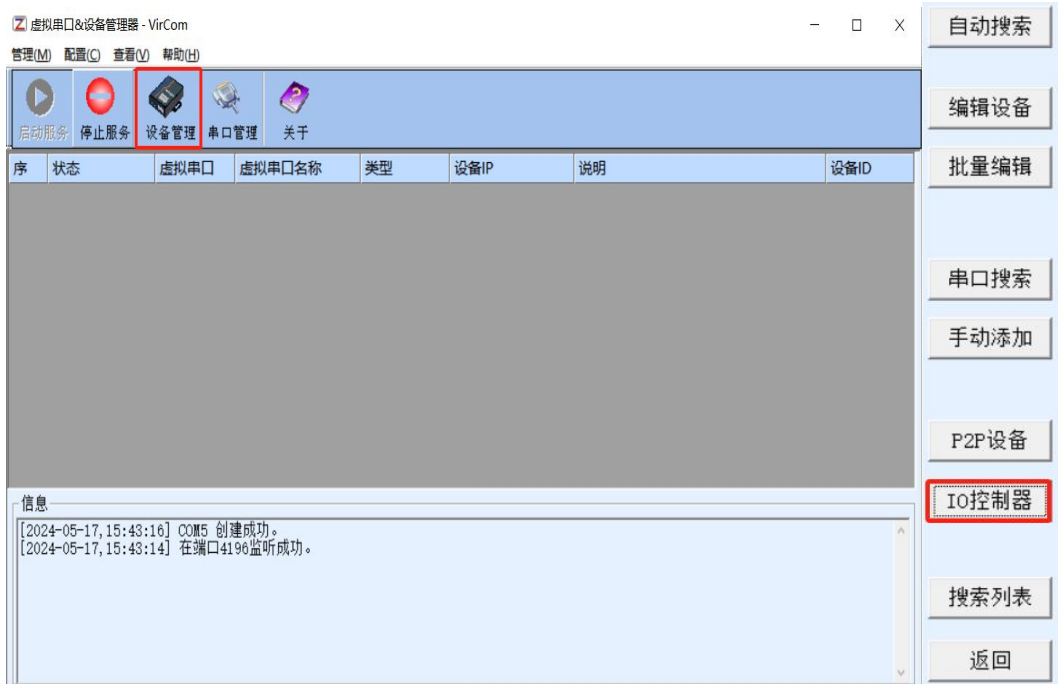
ZLAN6808-1 上电之后指示灯状态：



- 1) **ACT 灯**：有数据传输会闪烁。
- 2) **POWER 灯**：电源指示灯，只要电源连接正常，指示灯亮。
- 3) **DI 灯 1~8**：灯亮表示开关量检测为低电平，灯灭为高电平。（默认低电平有效）
- 4) **DO 灯 1~8**：灯亮表示继电器闭合，灯灭表示继电器断开。（默认断开）

1.3.2. 设置参数

- 1) 打开 vircom 软件点击设备管理，点击 IO 控制器



接上 USB 转 485 线后，选中对应的 COM 口，默认波特率 115200，点击打开并搜索。



连接后可以更改设置 modbus 从站站号以及串口波特率等串口参数，其他 AI、DI、DO 参数可以根据客户需要设置。

连接后可以使用软件直接进行采集 AI/DI 数据以及控制 DO 继电器。



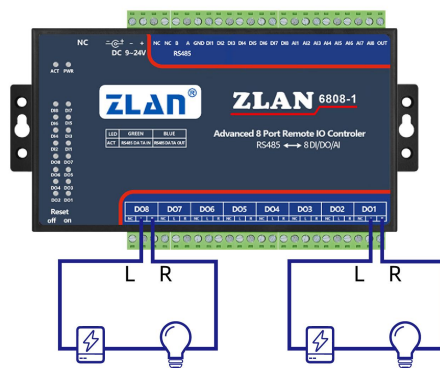
1.3.3.DO/DI/AI 说明以及接线图

DO 说明：

8 路数字量输出 DO1~DO8。输出类型为继电器输出（5A@AC250V/DC30V）。设置 1 表示继电器闭合。

DO继电器接线

有3个端子NC、L、R
NC是空载不接
L(左边) R(右边) 任意接正极



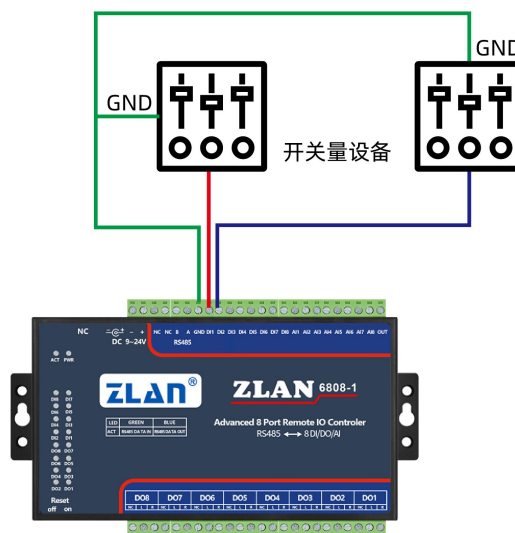
DI 说明:

8 路 DI 支持无源开关量（干节点）和有源电平（湿节点）。干节点只需要将其和 GND 短接即采集到 1 信号。湿节点时，有源电平和 GND 只差的范围如下:

VCC 电压	低电平范围	高电平范围
24V	0~17V	17~24V
9V	0~3V	3~9V

共用一个 GND 端口.

DI开关量接线

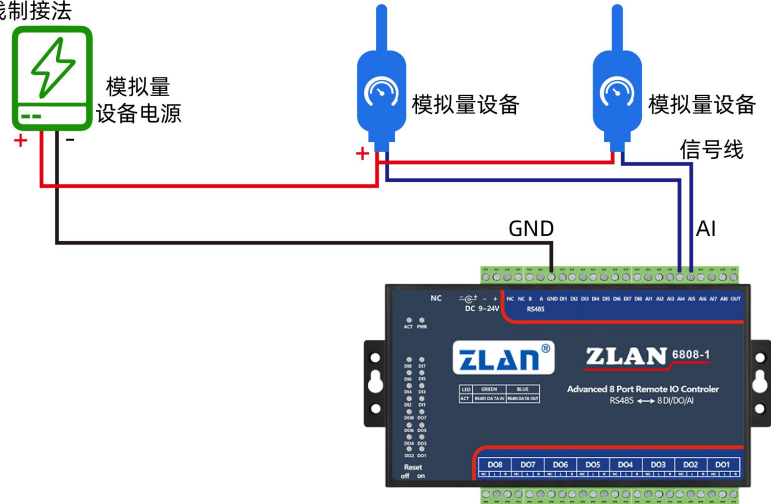


AI 说明:

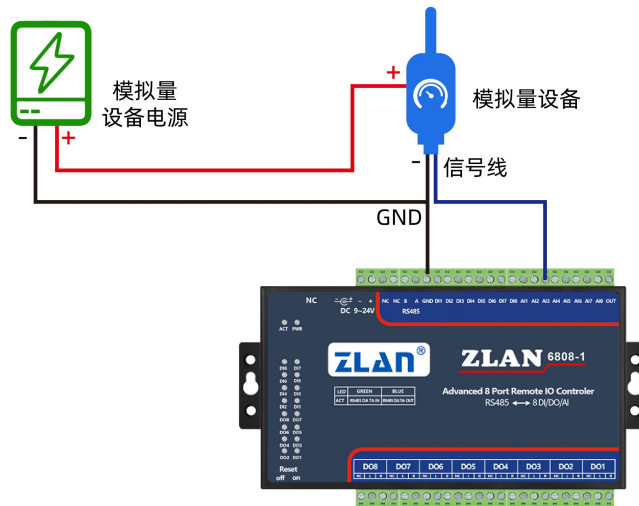
8 路模拟量输入: 精度为 12 位, 默认前 4 路为 0~5V 电压输入, 后 4 路为 4~20mA。任何路都可以进行修改为如下的方式 (需要下单前定制或者返厂修改): (1) 电流信号输入: 4~20mA。(2) 电压信号输入: 0~5V/0~10V。

模拟量有 3 类线制接法:

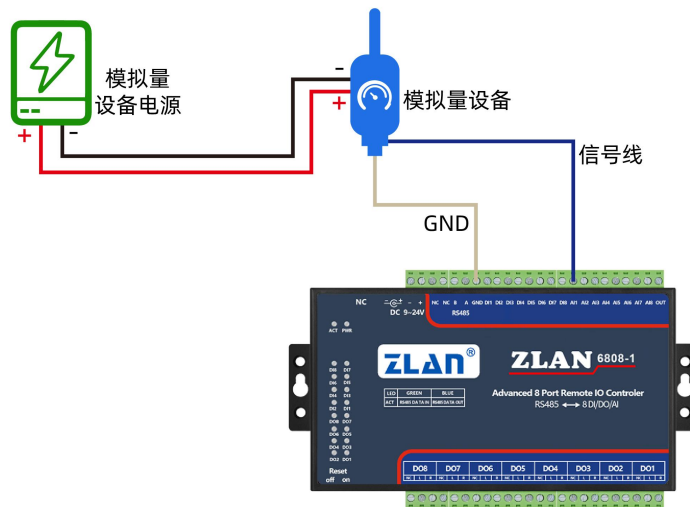
模拟量两线制接法



模拟量三线制接法



模拟量四线制接法



1.3.4.通讯协议

通过 RS485 接口，可以控制 DO、读取 DI/AI，采用 Modbus RTU 指令。
DI 说明：

表 DI 寄存器表

寄存区地址	通道	指令码	描述	属性
00000	1	01	1号DI值	只读
00001	2	01	2号DI值	只读
00002	3	01	3号DI值	只读
00003	4	01	4号DI值	只读
00004	5	01	5号DI值	只读
00005	6	01	6号DI值	只读
00006	7	01	7号DI值	只读
00007	8	01	8号DI值	只读

采用读单线圈组指令 0x01，读取 DI 状态，指令格式如下：

字节数	1	1	1	1	1	1	1	1
名称	设备地址	指令类型	起始地址高	起始地址低	长度高	长度低	CRC高	CRC低

例如读取 8 个：发送->01 01 00 00 00 08 3d cc

返回->01 01 01 80 50 28

当 DI 输入为低电平的时候，返回对应的 bit 为 1。

DO 说明：

表 DO 寄存器表

寄存区地址	通道	指令码	描述	属性
00016	1	01/05	1号 DO 值	读写
00017	2	01/05	2号 DO 值	读写
00018	3	01/05	3号 DO 值	读写
00019	4	01/05	4号 DO 值	读写
00020	5	01/05	5号 DO 值	读写
00021	6	01/05	6号 DO 值	读写
00022	7	01/05	7号 DO 值	读写
00023	8	01/05	8号 DO 值	读写

强置单线圈指令 0x05 来设置 DO，指令格式如下：

字节数	1	1	1	1	1	1	1	1
名称	设备地址	指令类型	起始地址高	起始地址低	长度高	长度低	CRC 高	CRC 低

例如设置 D01 为闭合，发送->01 05 00 10 ff 00 8d ff

返回->01 05 00 10 ff 00 8d ff

使用 01 指令可以读取当前的线圈状态，用法同 DI 的指令。

列举指令如下：

D01 闭合(D01) 01 05 00 10 ff 00 8d ff

返回： 01 05 00 10 ff 00 8d ff

1 断开 01 05 00 10 00 00 cc 0f

返回： 01 05 00 10 00 00 cc 0f

D02 闭合(D02) 01 05 00 11 ff 00 DC 3f

返回： 01 05 00 11 ff 00 DC 3f

2 断开 01 05 00 11 00 00 9d cf

返回： 01 05 00 11 00 00 9d cf

D03 闭合(D03) 01 05 00 12 ff 00 2c 3f

返回： 01 05 00 12 ff 00 2c 3f

3 断开 01 05 00 12 00 00 6d cf

返回： 01 05 00 12 00 00 6d cf

AI 说明：

表 AI 寄存器表

寄存区地址	通道	指令码	描述	属性
00000	1	04	1号 AI 值	只读
00001	2	04	2号 AI 值	只读
00002	3	04	3号 AI 值	只读
00003	4	04	4号 AI 值	只读
00004	5	04	5号 AI 值	只读
00005	6	04	6号 AI 值	只读
00006	7	04	7号 AI 值	只读
00007	8	04	8号 AI 值	只读

通过读保持寄存器指令 0x04 获得数据，指令格式：

字节数	1	1	1	1	1	1	1	1
名称	设备地	指令类	起始地址	起始地址	长度	长度	CRC	CRC
	址	型	高	低	高	低	高	低

例如读取 AI8 的数值的 Modbus RTU 指令为：

发送-> 01 04 00 07 00 01 80 0b

返回-> 01 04 02 01 82 38 c1

Modbus TCP 指令为：

发送-> 00 00 00 00 00 06 01 04 00 07 00 01

返回-> 00 00 00 00 00 05 01 04 02 01 82

这里返回数据 01 82 的具体使用方法跟 AI 的类型有关，将 01 82 转化为十进制，则为 Vin/Ain=386。对于不同的 AI 类型计算公式如下：

- 5V：真实电压值 = (Vin/ 1024)*5=1.8848;
- 10V：真实电压值 = (Vin/ 1024)*10=3.7695;
- 4~20mA：真实电流 = (Ain / 1024)*5/200*1000=9.4238;

高精度使用方法可查看详细<<ZLAN6808 说明书>>17 页。

2.常见问题排查方法

2.1 串口无法传输数据

- 1、检查 485A 和 B 接线是否正常，A+接 A+，B-接 B-、检查 485 线是

否接触良好，用万用表测试量是否导通。

2、485 单向传输数据，半双工通讯，不允许双向同时传输数据。如果设置自动 AI、DI 上发需要关闭。

3、检查串口参数是否正确，从站地址是否正确。

4、AI 和 DI 口注意接入电压。高电压会烧坏设备。

3.售后服务和技术支持

地址：上海市闵行区园文路 28 号世宏金源中心 2001

电话：021-64325189

传真：021-64325200

网址：<http://www.zlmcu.com>

邮箱：support@zlmcu.com