

# ZLAN1003/ZLAN1043/ ZLAN1043N 用户手册

物联网单芯片方案

版权©2008 上海卓岚信息科技有限公司保留所有权力

ZL DUI 201303271.1.0



版权©2008 上海卓岚信息科技有限公司保留所有权力

## 版本信息

对该文档有如下的修改：

### 修改记录

日期	文档编号	修改内容
2013-03-27	ZL DUI 201303271.1.0	发布版本
2013-07-16		增加控制功耗方法

## 所有权信息

未经版权所有者同意，不得将本文档的全部或者部分以纸面或者电子文档的形式重新发布。

本文档只用于辅助读者使用产品，上海卓岚公司不对使用该文档中的信息而引起的损失或者错误负责。本文档描述的产品和文本正在不断地开发和完善中。上海卓岚信息科技有限公司有权利在未通知用户的情况下修改本文档。

# 目录

1. 概述 .....	6
1.1. 简介 .....	6
1.2. 框图 .....	7
1.3. 特点 .....	8
1.4. 优势 .....	9
1.5. 产品选型 .....	12
1.6. 目标应用 .....	12
2. 引脚定义 .....	13
3. 硬件设计指导 .....	16
3.1. RJ45 带网络变压器 .....	17
3.2. RJ45 不带网络变压器 .....	19
3.3. 高速和低速选择 .....	22
3.4. 使用内部 1.8V 稳压电源 .....	23
3.5. 降低功耗设计 .....	23
3.6. PCB 布线 .....	23
4. 功能说明 .....	24
4.1 软件安装 .....	24
4.2 参数配置 .....	24
4.3 TCP 通讯测试 .....	30
4.4 虚拟串口测试 .....	32
4.5 Modbus TCP 测试 .....	34
4.6 Web 方式配置 .....	35
5. 工作模式和转化协议 .....	36
5.1. 虚拟串口模式 .....	38
5.2. 直接 TCP/IP 通讯模式 .....	38
5.3. 设备对联方式 .....	42
6. 设备调试 .....	44
6.1. 网络物理连接 .....	44

6.2.	网络 TCP 连接 .....	44
6.3.	数据发送和接收 .....	45
6.4.	ZLVircom 远程监视数据 .....	45
7.	MODBUS 高级功能 .....	46
7.1.	启用 Modbus 网关 .....	46
7.2.	存储型 Modbus 网关 .....	47
7.3.	禁用存储型功能 .....	49
7.4.	多主机功能 .....	49
7.5.	多主机参数 .....	50
7.6.	非存储型多主机 .....	51
7.7.	多目的 IP 下的 Modbus .....	52
8.	注册包和心跳包 .....	52
8.1.	注册包 .....	53
8.2.	心跳包 .....	55
9.	HTTPD 客户端通信功能 .....	57
10.	P2P 功能介绍 .....	57
11.	网口修改参数 .....	59
12.	设备管理函数库 .....	59
13.	串口修改参数 .....	59
14.	远程设备管理 .....	60
15.	固件升级方法 .....	61
16.	配置参数详解 .....	64
16.1.	保活定时时间 .....	64
16.2.	断线重连时间 .....	65
16.3.	定时发送参数时间 .....	65
16.4.	P2P 心跳时间 .....	65
17.	电气特性 .....	66
5.1.	DC 特性 .....	66
18.	封装尺寸 .....	67
19.	售后服务和技术支持 .....	69



## 1. 概述

### 1.1. 简介

ZLAN1003/ZLAN1043/ZLAN1043N 是上海卓岚推出的一系列针对物联网应用的芯片。它具有一个 10M/100M 的以太网接口（内部已经集成 PHY 功能），一个普通速率 UART、一个高速 UART 和一些可配置的功能引脚。ZLAN1003 系列的基本的功能是实现 UART 到 TCP/IP 的协议转化，即将 UART 收到的数据转到到云端/计算机，云端/计算机下发的数据转发到 UART。实现这些功能，无需用户开发程序，ZLAN1003 内部的程序是已经固化好的，用户配置即可使用。可以将它视为一颗单芯片级别的串口转网口芯片、物联网芯片。



图 1 ZLAN1003 实物图

它内部已经集成物联网（IOT）所需的各类功能，包括：

- 1) 通过网口搜索和配置 ZLAN1003 的参数；
- 2) 通过网口下载自定义的 Web，通过 Web 配置 IP 和波特率等参数；
- 3) 可配置 ZLAN1003 的工作模式自动连接 7 个云端服务器；
- 4) 可以配置 ZLAN1003 具有注册包和心跳包功能；
- 5) 可配置为 http 模式，可以和云端的 asp/php 的 GET/POST 指令直接对接；
- 6) 可以主动串口发送指令，采集仪表数据后按照定制格式上传；
- 7) 具有 Modbus 网关功能，实现 Modbus TCP 转 Modbus RTU；
- 8) 支持 SNMP 协议，可以将各类串口协议转化为 SNMP 协议；
- 9) ZLAN1043N 支持 P2P 方式的内网穿越通讯，实现随时随地通过 ID 联网。

### 1.2. 框图

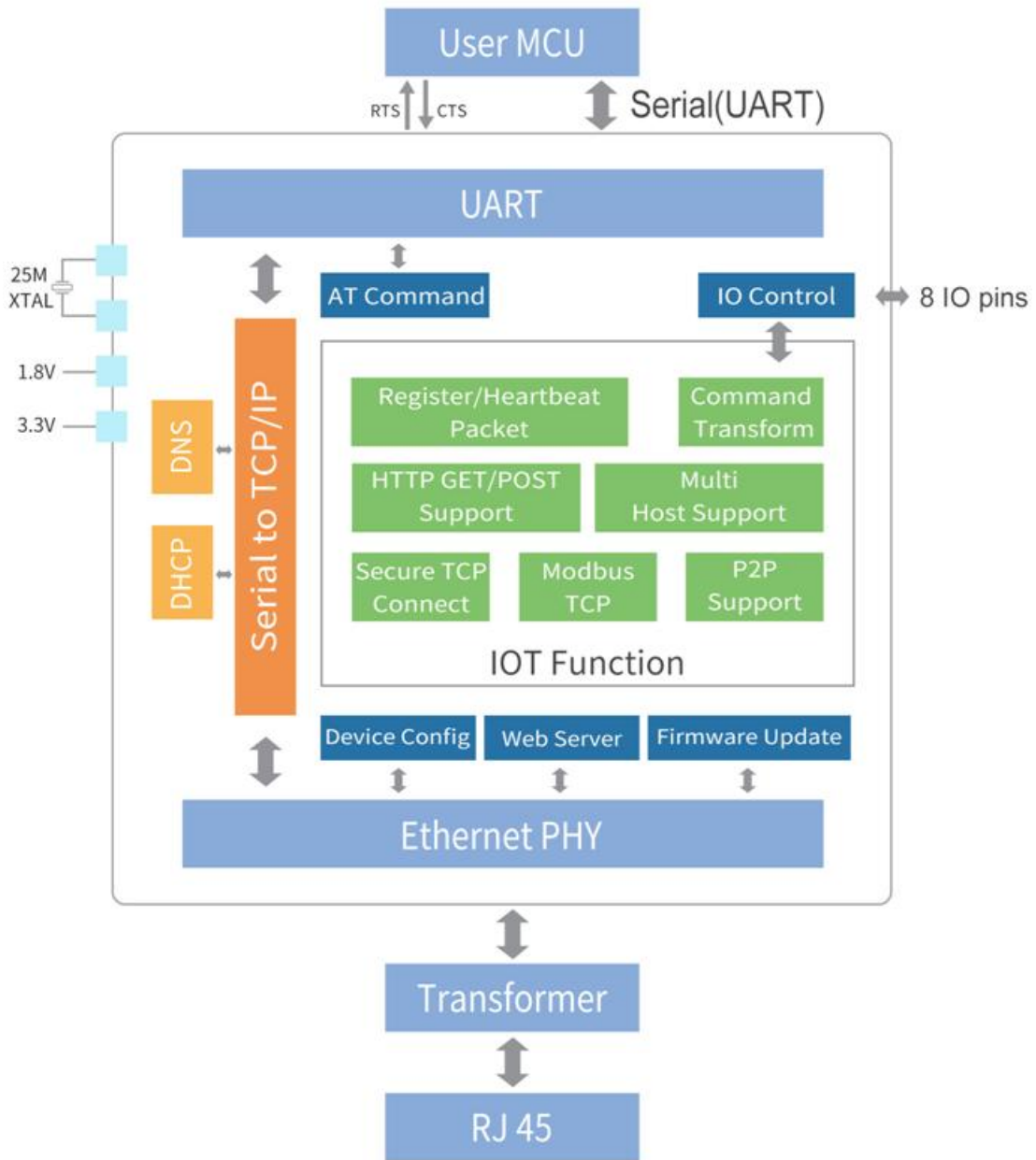


图 2 ZLAN1003 方框图

ZLAN1003 系列内部固件程序是已经固化好的，无需二次开发，但是可以通过网口进行程序升级。芯片的外部接口主要是 UART、以太网和 IO 接口。ZLAN1003 内部功能模块包括：网络配置的芯片参数的功能，串口通过类似 AT 指令配置的功能，通过已经内嵌的 Web 进行配置的功能，IO 控制输入输出引脚功能等。

## 1.3. 特点

### 1.1.1. 硬件特点

- 单芯片集成度高：内部集成 10M/100M 的快速以太网的 MAC 和 PHY 接口，无需扩展 RAM、FLASH、PHY，只需外接电阻电容。
- 支持自动协商（Auto Negotiation Full-duplex&half duplex）。支持自动交叉线检测（MDI/MDIX）
- 3.3V 工作电压，5V I/O 信号承受度。可 3.3V/1.8V 双电源供电或者 3.3V 单电源供电。
- 高速模式 UART1 波特率支持 1200~115200bps，低速模式 UART1 支持 1200~38400bps。UART1 的数据位支持 5~9 位，校验位可以为无校验、奇校验、偶校验、标记、空格这五种方式，支持硬件流控和软件流控。UART2 支持 1200~921.6Kbps。
- 80 脚 LQFP 无铅（Lead free）封装。
- 丰富的指示灯引脚：TCP 连接建立指示灯、网线连接指示、数据通信指示。
- 支持连接 RS485 的发送控制脚 RS485\_EN。
- -40° C 到 85° C 工业级芯片。

### 1.1.2. 软件特点

- 内部固化全功能的串口转 TCP/IP 软件，无需二次开发。
- 支持 TCP 服务端、TCP 客户端，UDP 模式，UDP 组播。作为 TCP 客户端的时候同时支持 TCP 服务器端功能。作为 TCP 服务器支持 30 个 TCP 连接，作为 TCP 客户端支持 7 个目的 IP。
- 支持芯片连接上发送 MAC 地址功能，方便云端管理设备。
- 提供计算机端搜索、配置芯片的二次开发包 DLL 开发库。
- 支持 Web 浏览器配置、支持 DHCP 动态获得 IP、DNS 协议连接域名服务器地址。
- 支持云端远程搜索芯片、配置芯片参数、芯片固件程序升级。
- 支持远程通过软件查看芯片的 TCP 连接状态、串口数据发送、接收状态。虚拟串口支持数据监视功能。
- 支持通过串口发送类 AT 指令进行芯片参数的读写和控制。



### 1.1.3. ZLAN1043 软件特点

以下功能 ZLAN1003 不支持，仅 ZLAN1043/1043N 支持：

- 支持 Modbus 网关功能，支持 Modbus RTU 转 Modbus TCP。可以支持存储型的 Modbus，可以自动采集设备数据，并存储起来；也支持非存储模式的 Modbus 网关。
- 支持多主机功能：在一问一答的查询方式下，支持网口端允许有多台计算机同时访问同一个串口设备。
- 支持自定义心跳包和注册包功能：可以方便和云端进行通信和设备识别。
- 支持 TCP 建立连接需要密码验证的功能，保证连接安全性。
- 支持 http 方式的数据提交和下发功能，云端可以直接使用 http 的 GET 指令和设备的串口数据进行交互。
- 支持通过任意的网络指令来控制 8 个 IO 口的电平。
- 另外 ZLAN1043N 支持 P2P 方式网络 NAT 穿越功能。

### 1.4. 优势

ZLAN1003 系列有如下的 4 个优势：零软件开发、集成丰富的 IOT 功能、某些应用无需外置 MCU、无缝对接原来串口程序。

#### 1.1.4. 零软件开发



图 3 ZLAN1003 应用图

ZLAN1003 系列芯片内部程序无需用户二次开发，对接用户 MCU 的 UART 直接收发数据即可将数据传输到网络上的计算机程序。用户使用步骤大致如下：

- (1) 卓岚提供完整的 ZLAN1003 芯片的外围电路图，用户按照此电路图设计，将 ZLAN1003 焊接到电路板。
- (2) ZLAN1003 的电路板上电后，电路板的 RJ45 网口接入网络，网络中的任何一台计算机通过 ZLVircom 或者用户自己开发的程序，通过网络搜索设备，使用 ZLVircom 查看 ZLAN1003 的 IP 和端口，如有需要可以配置 IP 和波特率。将计算机上的 Socket (TCP/IP) 软件连接到设备 IP 和端口。

- (3) 相关指示灯指示 ZLAN1003 和计算机是否建立 TCP/IP。
- (4) 等连接建立后，Socket (TCP/IP) 软件发送给 ZLAN1003 的数据将通过 UART 发给用户的 MCU，用户 MCU 的数据也可以通过 UART 发数据给计算机 Socket (TCP/IP) 软件。
- (5) 如有需要，用户 MCU 上电后也可以通过类 AT 指令读取 ZLAN1003 的 MAC，修改 IP 等操作。

以上的使用步骤中并不需要复杂的软件开发工作，硬件开发可提供有完整的电路图。只需要使用 ZLVircom 一次性配置 ZLAN1003 的 IP、波特率等参数保存好后就可以使用，真正做到了零软件开发。

一般来说可以在 1 个星期完成一个基于以太网的物联网产品的开发。此零软件开发特点为用户产品快速上市提供了快捷的方案，也避免了软件开发时间长、软件开发不稳定等问题。

#### 1.1.5. 集成丰富的 IOT 功能

ZLAN1003 内部已经集成了很多 IOT 的功能模块，减少了用户的开发相关物联网功能的工作量。这里简单介绍几个典型功能：

- (1) 注册包和心跳包功能：物联网设备和云端对接的时候需要将自的 ID 发送到云端软件，方便云端识别设备的编号。ZLAN1003/1043 具有多种注册包和心跳包方式。
- (2) ZLAN1043 可配置为 http 模式，可以和云端的 asp/php 的 GET/POST 指令直接对接；
- (3) ZLAN1043 可以配置为 MQTT 功能，可配置 JSON 转 Modbus RTU 功能，可以自主采集设备信息，主动上发公有云或者卓岚云。
- (4) 具有 Modbus 网关功能，实现 Modbus TCP 转 Modbus RTU；
- (5) ZLAN1043N 支持 P2P 方式的内网穿越通讯，实现随时随地通过 ID 联网：可以在没有云端的环境下实现 PC 监控任意一台内网的设备。

#### 1.1.6. 某些应用无需外置 MCU

由于 ZLAN1003 芯片无需 MCU 通过串口、SPI 进行配置，内部固化的程序已经可以实现 UART 转 TCP/IP。

我们列举如下几个情况：

- (1) 对接无线串口模块：ZLAN1003 可以用作某些无线模块数据采集转化为

TCP/IP 的网关。这个网关一端是无线模块，比如蓝牙、Zigbee、Rola 等 UART 接口的模块，另外一端是以太网。此时只需要将 ZLAN1003 的 UART 和无线模块的 UART 直接对接即可，不需要再增加一个 MCU。



图 4 对接无线模块

(2) 仪表采集：ZLAN1043 支持自动采集，按照定制的格式定时上发的数据功能无，需要电路板上增加一个 MCU 进行数据采集和协议转化。

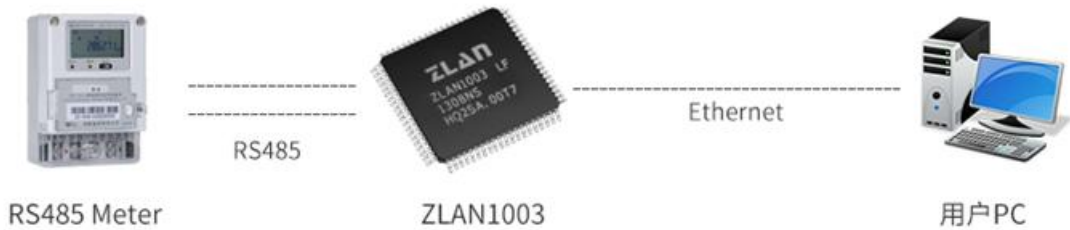


图 5 仪表采集

(3) 串口转网口网关：ZLAN1003 本身就是一个功能强大的串口服务器单芯片，如果需要通过串口转网口网关功能时，无需再外加 MCU，也无需软件开发。另外 ZLAN1003 具有 RS485EN 引脚，可以支持对接各类 485 芯片。

### 1.1.7. 无缝对接原来串口程序



图 6 用户 MCU 串口程序无修改

很多 RS232/RS485 设备原来内部的 MCU 具有 UART 接口，且 MCU 内部程序是已经开发好的，基于以下的原因可能用户不希望重新开发 MCU 内部的程序：

- (1) 该 MCU 串口程序已经经过多年的应用验证，稳定可靠。如果重新开发为 SPI 等接口则会有稳定性方面的考虑。
- (2) 由于研发进度短、研发资源不够等原因，如果能够直接使用原来的 MCU

的程序则会加快进度、减少研发投入。

(3) 原来的 MCU 程序代码已经丢失或者没有技术人员在维护。

ZLAN1003 对于此类 RS485/232 设备的网络化升级提供了很好的方案，只要将原来和 232/485 芯片对接的部分和 ZLAN1003 对接即可。无需进行软件开发，只需要设计电路即可完成产品升级。

另外 ZLAN1003 配备的 ZLVircom 具有虚拟串口功能，如果用户不想修改上位机串口软件，同样可以满足要求。

## 1.5. 产品选型

型号	名称	功能
ZLAN1003	串口服务器 单芯片	
ZLAN1043	Modbus 网 关单芯片	在 ZLAN1003 基础上增加：Modbus RTU 转 Modbus TCP； 多主机；注册包心跳包；TCP 建立需要密码；http GET/POST 请求；8 个 IO 电平控制；
ZLAN1043N	P2P 单芯片	在 ZLAN1043 基础上增加 P2P 功能。
ZLAN1043-SNMP	SNMP 单芯 片	在 ZLAN1043 基础上增加 SNMP 转 Modbus RTU 功能。
ZLAN1003-W	网页控制芯 片	通过网页输出控制指令的功能。

## 1.6. 目标应用

ZLAN1003 可以用于许多网络智能设备：

- 物联网网关：物联网无线采集数据后转化为 TCP/IP 上传；
- 门禁：各类 RFID、门禁设备转化为 TCP/IP 进行通讯；
- 安防：各类周界报警产品，如电力围栏、红外探头、消防等产品的远程报警；
- 仪表采集：各类电表、能耗监控表的仪表数据的采集和上发；
- Modbus 网关：ZLAN1043 本身是一个 Modbus 网关单芯片，可以实现

Modbus RTU 设备升级为 Modbus TCP 设备;

- 工业自动化: 各类工业设备的 RS485/232 信号转化为 TCP/IP 信号进行采集和控制。
- 智能家居设备: 智能家居网关。
- 网络 IO 控制器: ZLAN1043 本身具有 8 个 IO 输入输出引脚, 单芯片可以实现网络型 8 路 DI/DO 产品的设计。
- 工业自动化: 工业 4.0 和自动化生产。
- 建筑智能和能源监控: 包括风力发电、太阳能等发电量的采集和传输。
- 医疗监控设备: 医疗设备信息化。

## 2. 引脚定义

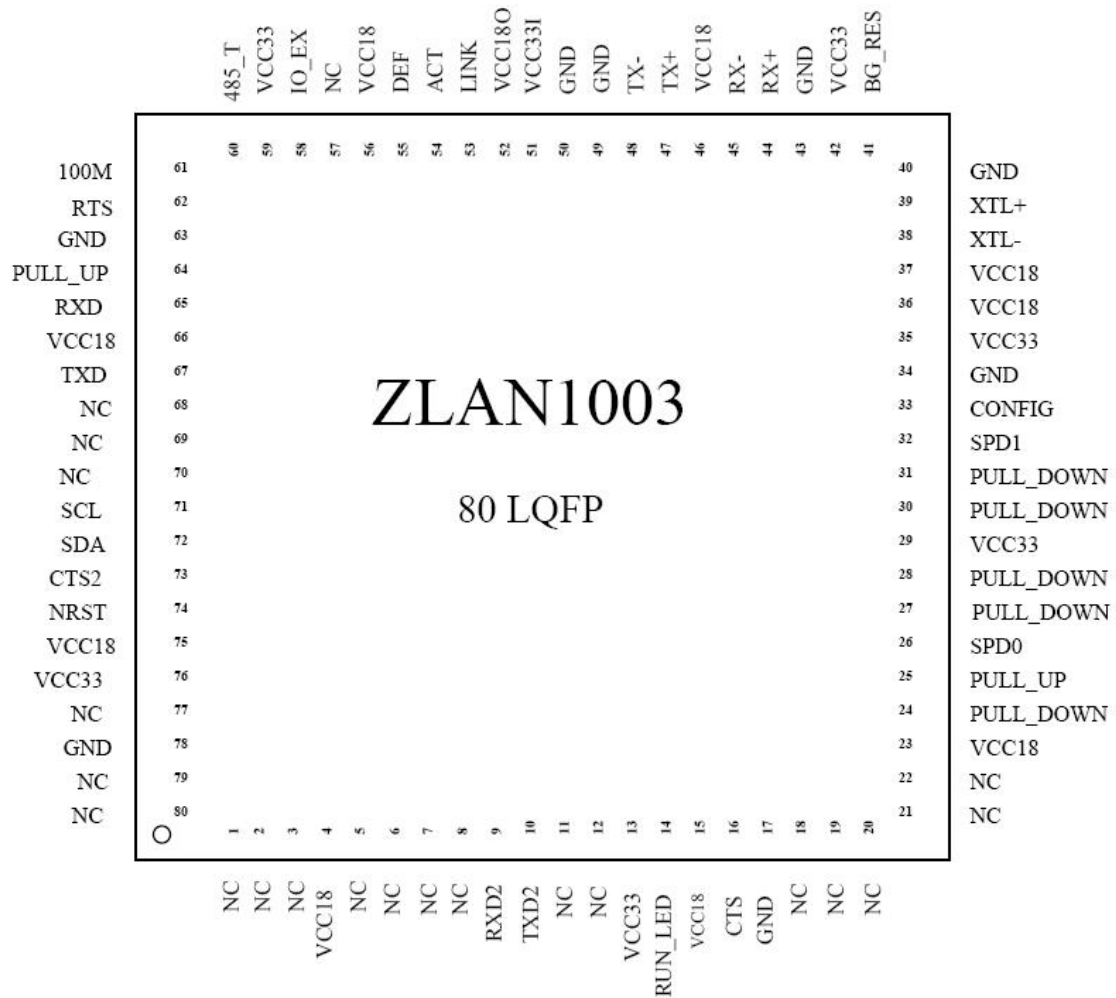


图 7 ZLAN1003 引脚图

表 1 引脚说明

引脚名称	类型	引脚号	说明
<b>电源、复位、晶振</b>			
VCC33	POWER	13,29,35,42,59,76	3.3V输入。接3.3V电源。
VCC18	POWER	4,15,23,36,37,46,56,66,75	1.8V输入。单电源方式时，接VCC18O引脚，因为ZLAN1003内部自带3.3到1.8稳压器VCC18O是1.8V输出，VCC18可以由VCC18O来供应；双电源方式时，接外部电源的1.8V电源。
VCC33I	POWER	51	芯片内部稳压电源输入。接3.3V电源，是内部1.8V稳压输出的输入。不使用内部稳压器，由外部供1.8V时，将这个引脚接外部VCC18。
VCC18O	OUT	52	芯片内部1.8V稳压输出。不使用内部稳压器即外部提供1.8V时，将这个引脚接外部VCC18。
GND	GND	17,34,40,43,49,50,63,78	地
NRST	IN	74	NRST为低电平时，复位芯片。低电平保持时间必须大于5ms。建议使用专用复位芯片，不使用阻容复位电路。
XTL-, XTL+	IN	38,39	25M晶振，注意需要接1M欧姆的电阻。
<b>以太网引脚</b>			
RX+,RX-	IN	44,45	以太网接收
TX+,TX-	OUT	47,48	以太网发送
<b>普通串口引脚</b>			
RXD,TXD	IN/OUT	65,67	串口输入输出引脚，可直接与MCU串口连接，3.3V的TTL电平。注意RXD接用户MCU的TXD，TXD接用户MCU的RXD。
CTS, CTS2	IN	16,73	硬件流控输入，当芯片配置为CTS/RTS, DSR/DTR的串口方式时，只有CTS=0，芯片串口才会向外输出数据。如果需要硬件流控支持请将CTS和CTS2连接在一起，否则无需连接这2个引脚。
RTS	OUT	62	硬件流控输出。流控设置为CTS/RTS、DTR/DSR以后，平时RTS=0，RTS=1则表示ZLAN1003无法接收数据，用户MCU应该停止向ZLAN1003发送数据。ZLAN1003无法接收数据的原因包括：芯片初始化中、TCP连接未建立、ZLAN1003的串口接收缓冲满。
<b>高速串口引脚</b>			

CONFIG	IN	33	高速串口使能引脚，如果通过10K上拉则不使用高速串口；否则通过10K下拉开通UART2高速串口。
RXD2, TXD2	IN/OUT	9, 10	支持高达921.6Kbps的高速串口，如果使用高速串口则CONFIG需要下拉，且需要接一个I2C芯片（如AT24C02）
SCL, SDA	/	71, 72	当需要高速串口时，将I2C芯片（如AT24C02）的SCL和SDA和这两个引脚连接。
<b>输入输出</b>			
RUN_LED	OUT	14	运行指示灯，MCU工作正常后，会输出周期为2秒的方波。可以接10K电阻后连接LED然后接地，点亮LED，指示芯片已经工作。
100M	OUT	61	或者称之为100M_LINK，表示网线连接好。为0时，表明模块RJ45网线已经连接好了。
LINK	OUT	53	TCP连接指示灯。为0时，表明模块已经和网络服务器建立TCP连接（或者处于UDP模式）且网线连接正常，此时模块可以正常发送、接收数据。如果此时网线拔掉，那么LINK将变为1，即LINK灯亮必须100M灯也要亮。
ACT	OUT	54	数据活动灯。为0时，表明串口有数据在收发。但是有数据时，该引脚会在0、1之间跳变，ACT=1，不能够作为无数据通信的标志。
DEF	IN	55	参数复位。为0时，且保持1秒钟以上时，模块将重新启动，且采用192.168.1.254的默认IP，静态IP模式，255.255.255.0的网关，192.168.1.1的网关。这有利于用户忘记IP时，将其复位为默认IP。
485_TEN	OUT	60	485发送控制端，平时为0，模块向串口发送数据时变为1。可以直接连接MAX485芯片的TXD_EN引脚。
IO_EX	OUT	58	IO扩展用。
<b>其它引脚</b>			
RSET_BG	IN	41	通过1%精度的12.1K电阻接GND。
PULL_DOWN	IN	24,27,28,30,31	通过10K下拉到GND，特别 <b>注意</b> ：不能够将这些脚合并后接电阻接地，必须分别接电阻后再接地。
PULL_UP	IN	25,64	通过10K上拉到VCC33。
SPD0、SPD1	IN	26,32	芯片运行高速/低速配置。通过10K上拉到VCC33时，配置为高速状态。通过10K下拉到GND时，配置为低速状态。两个引脚可以合并后用一个电阻上拉或者下拉。高速功耗高，但是普通串口支持的波特率高。
NC	/	其它	未明确指明的引脚请悬空。

以下一些引脚，可以通过 ZLAN1043 芯片的配置文件让这些引脚的功能转化为 IO 输入/输出，原来作为指示灯、按键输入的功能将停用。一下引脚都可以作为输入和输出。

作为输出是通过任意值定义的指令来控制任意的几个引脚的电平；作为输入时，可以定时查询或者主动上发 IO 口的状态变化。

表 2 可定义的 IO 引脚

IO表			
名称	IO序号	引脚序号	说明
DEF	PIN[0]	55	复位默认参数
/	PIN[1]	/	/
485_TEN	PIN[2]	60	485控制脚
100M	PIN[3]	61	网线连接好指示灯
RTS	PIN[4]	62	232流控输出引脚
LINK	PIN[5]	53	TCP连接好指示或者处于UDP模式
ACT	PIN[6]	54	数据活动指示灯
RUN_LED	PIN[7]	14	程序运行指示灯
SPR	PIN[8]	/	未定义
IO_EX	PIN[9]	58	IO控制
PROTECT	PIN[10]	/	未定义

注：PIN[1]为保留，直接跳到 PIN[2]

### 3. 硬件设计指导

这里以两个设计实例讲解原理图的设计。设计中有如下几点：

1. RJ45 集成网络变压器和不带网络变压器：前者集成度更高，但是成本稍高。分别用 ZLSN3003S 和 SNMP 卡来介绍。
2. 5V 电压输入和宽电压输入：电源电路不同。分别用 ZLSN3003S 和 SNMP 卡来介绍。



### 3.1. RJ45 带网络变压器

#### 3.1.1. ZLSN3003S 实物图

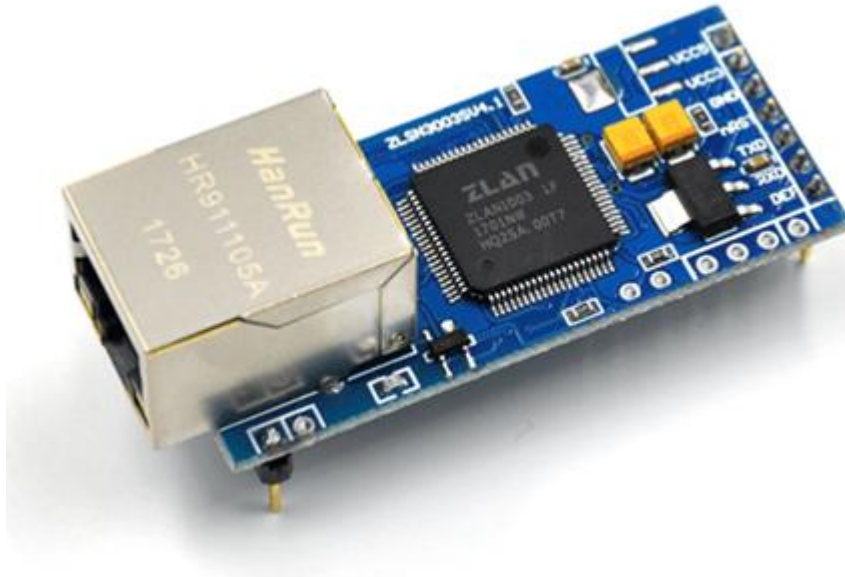


图 8 ZLSN3003 实物图

ZLSN3003S 是 TTL 电平串口转网口产品，它采用 RJ45 集成网络变压器的方案，电源输入是 5V 或者 3.3V。

#### 3.1.2. ZLSN3003S 原理图详解

ZLSN3003S 的原理图如图 9、图 10 所示。

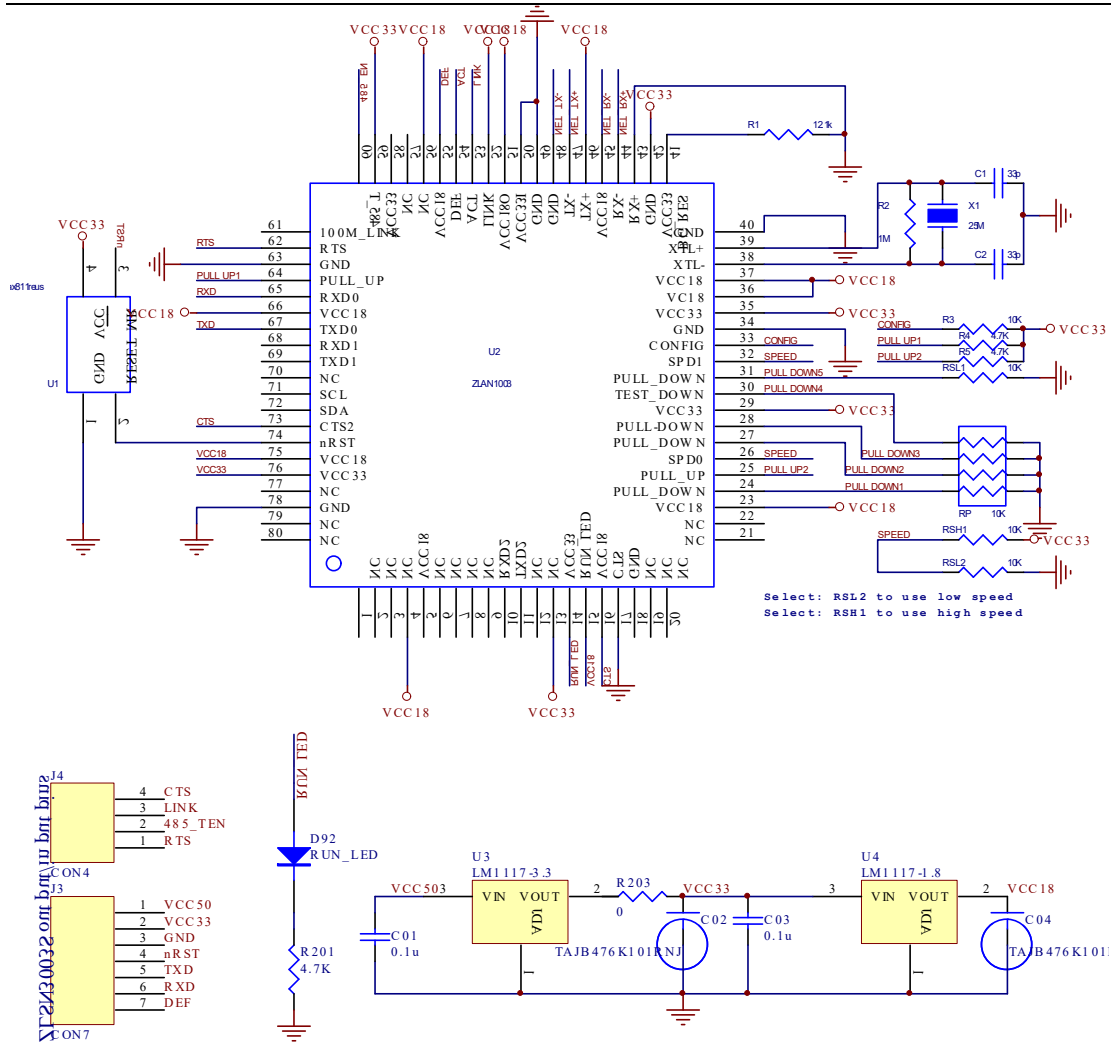


图 9 ZLAN3003S 原理图核心部分

- 1 3003S 引出的引脚有：CTS、LINK、485\_TEN、RTS、nRST、TXD、RXD、DEF，这些都是直接从 1003 芯片引出来的引脚。
- 2 电源输入可以是 5V 或者 3.3V。从电源部分电路看，5V 输入通过 1117-3.3 芯片降压为 3.3V，3.3V 通过 1117-1.8 变为 1.8V。需要注意的是如果电压为 9V、12V、24V 等请使用 SNMP 卡的电源方案，而不是用 1117 这种 LDO 芯片。由于此设计中采用双电源供电，1.8V 为外部产生，所以芯片的 VCC33I 和 VCC18O 都接的是 1.8V 电源。
- 3 由于这里不使用高速 UART，所以 CONFIG 引脚拉高，且 RXD2 和 TXD2 悬空。
- 4 这里需要注意的是在选择 ZLAN1003 的速度模式的时候 RSH1 和 RSL2 只能够焊接其一。RSH1 焊接是高速、RSL2 焊接是低速。
- 5 RUN\_LED 驱动一个 LED 表示 ZLAN1003 工作正常。

- 6 CTS 和 CTS2 连接在一起，可以用作硬件流控使用。
- 7 晶振可以使用贴片或者直插的 S49 型的晶振，电容是 33p，需要跨接一个 1M 欧姆的电阻。
- 8 R1 为 12.1K 的 1%精度的电阻。
- 9 复位芯片使用的是 max811reus，其中 MR 引脚是通过手动复位用的。

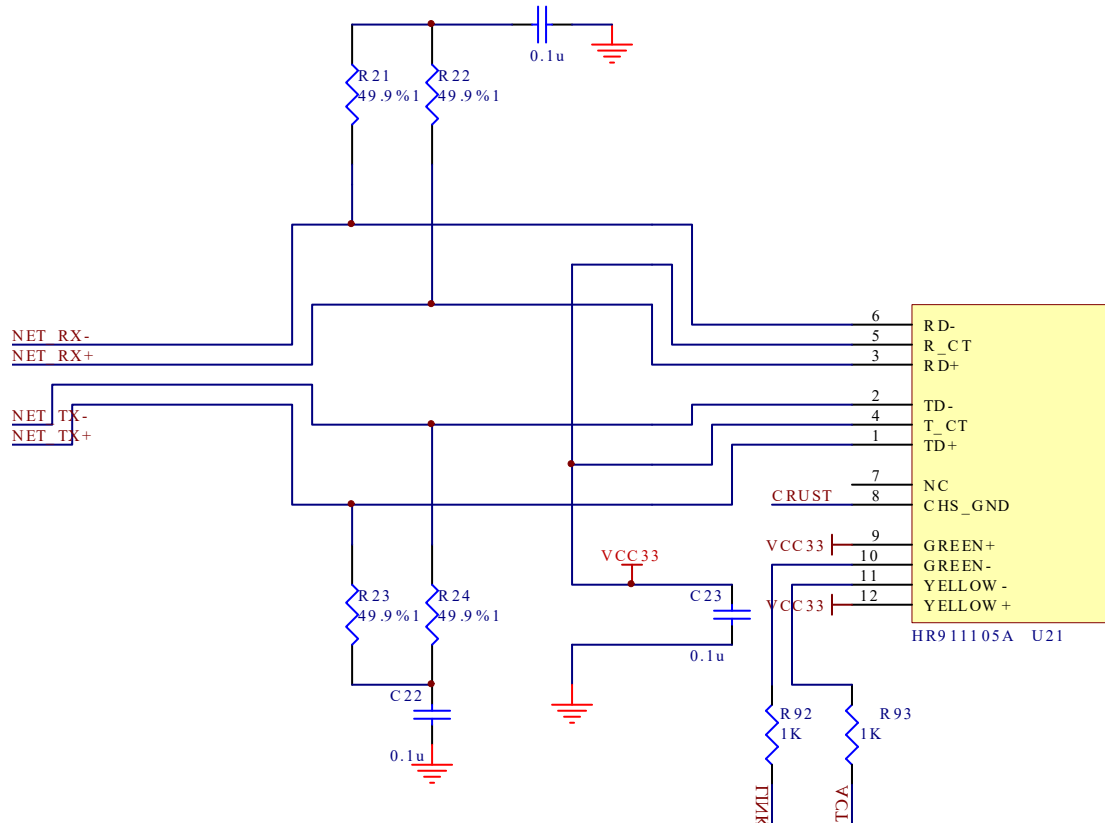


图 10 ZLAN1003 原理图网络接口部分（RJ45 集成网络变压器）

如图 10 所示是 ZLAN1003 的网口部分的设计，其中 LINK 和 ACT 连接到 RJ45 的灯上，用于指示 TCP 连接和数据活动。这里 4 个 49.9 电阻为%1 精度。

## 3.2. RJ45 不带网络变压器

### 3.1.3. SNMP 卡实物图



图 11 SNMP 卡实物图

SNMP 卡是通过金手指连接机箱的 RS232 和 12V 电源供电，读取 RS232 上的数据，并转化为 SNMP 协议上传网络的产品。该板卡是一个用 ZLAN1003 设计的 RS232 转网口的二层电路板，采用宽电压输入设计，采用网络变压器和 RJ45 分离的结构。

### 3.1.4. SNMP 卡原理图详解

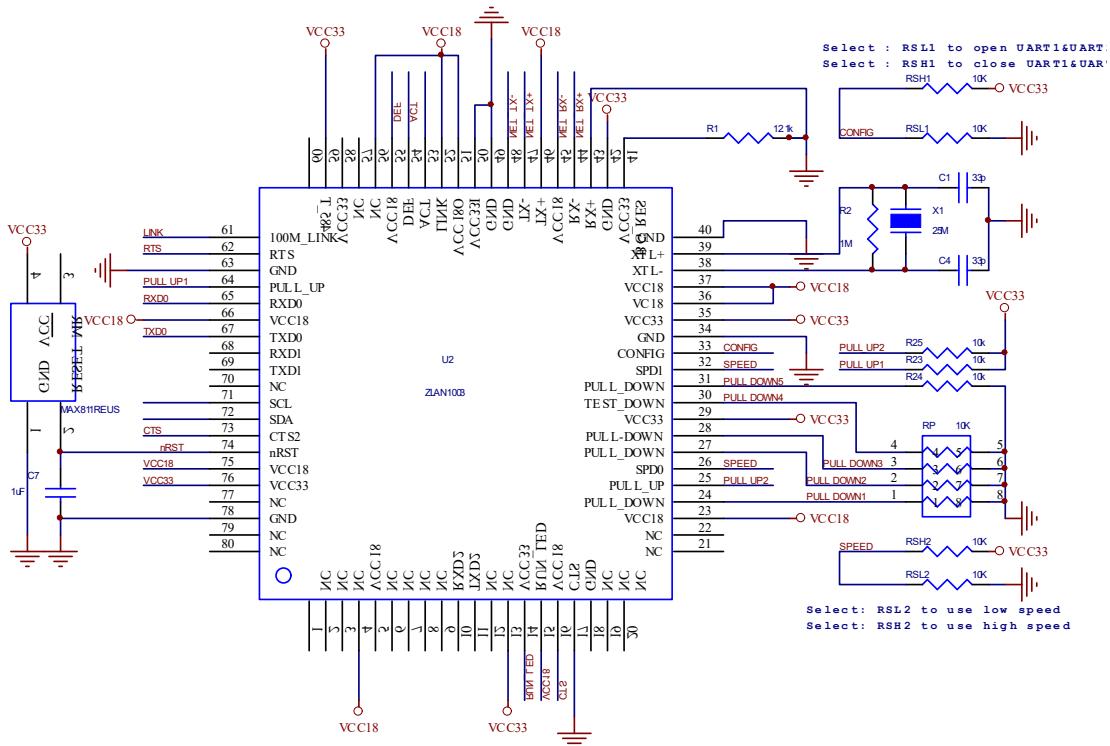


图 12 SNMP 卡 ZLAN1003 原理图主芯片部分

这里只讲解和 ZLSN3003S 不同的地方，相同之处参考以上章节的讲解。这里 pin30 为 TEST\_DOWN，实际和 PULL\_DOWN 一样电阻下拉即可。

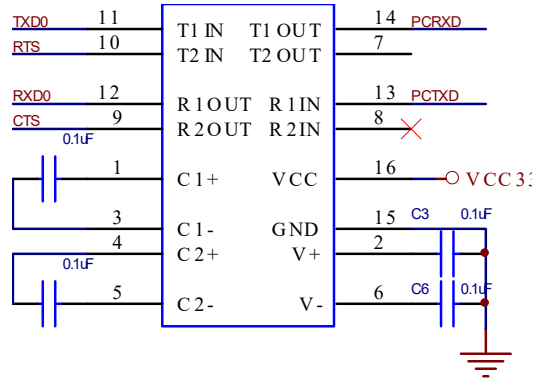


图 13 SNMP 卡 UART 转 RS232 电路

这里主要使用 MAX232 芯片将 ZLAN1003 的串口 RXD0 和 TXD0 转化为 RS232 电平。

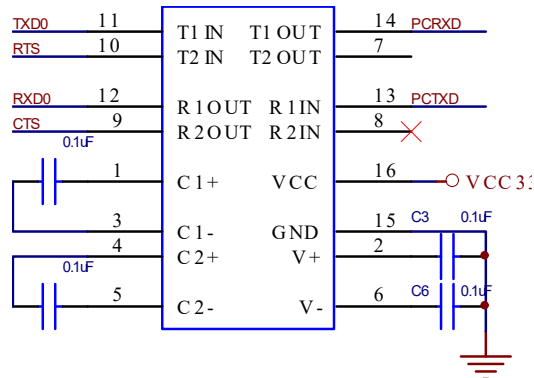


图 14 SNMP 卡 UART 转 RS232 电路

这里主要使用 MAX232 芯片将 ZLAN1003 的串口 RXD0 和 TXD0 转化为 RS232 电平。

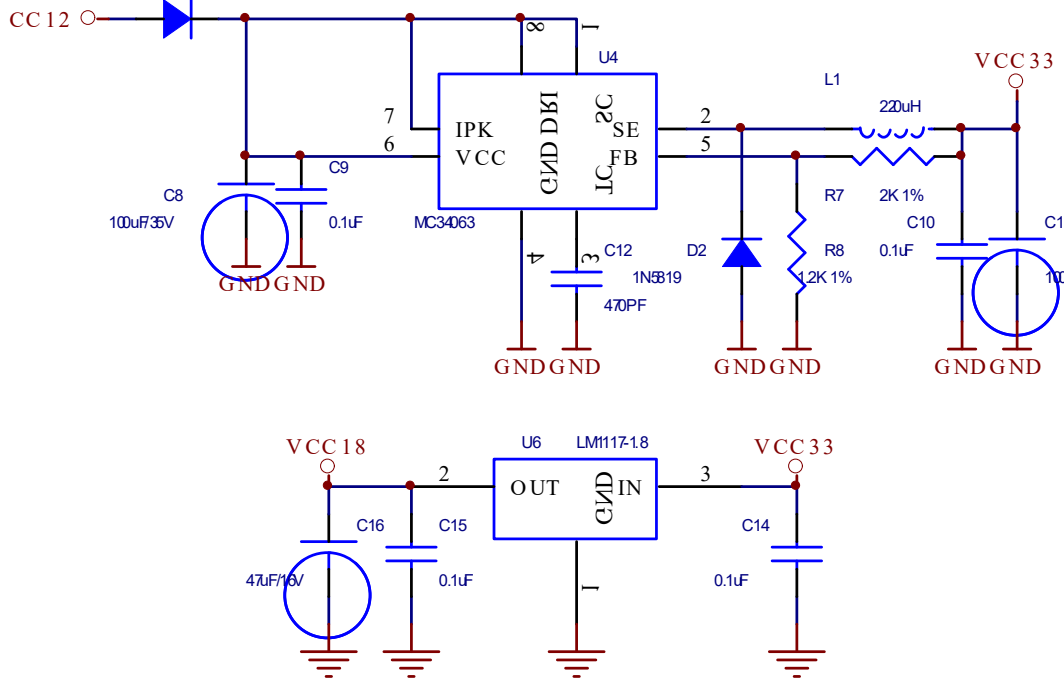


图 15 SNMP 卡电源部分电路

在使用 ZLAN1003 的时候，如果是大于 5V 电压输入，则建议采用 DC-DC 电路，而不是能量转化效率低的 LDO 芯片。这里以 MC34063 为例介绍，输入电压可以为 9V~24V。MC34063 将输入电压变为 3.3V，然后经过 LM1117-1.8 在转化为 1.8V 给芯片供电。

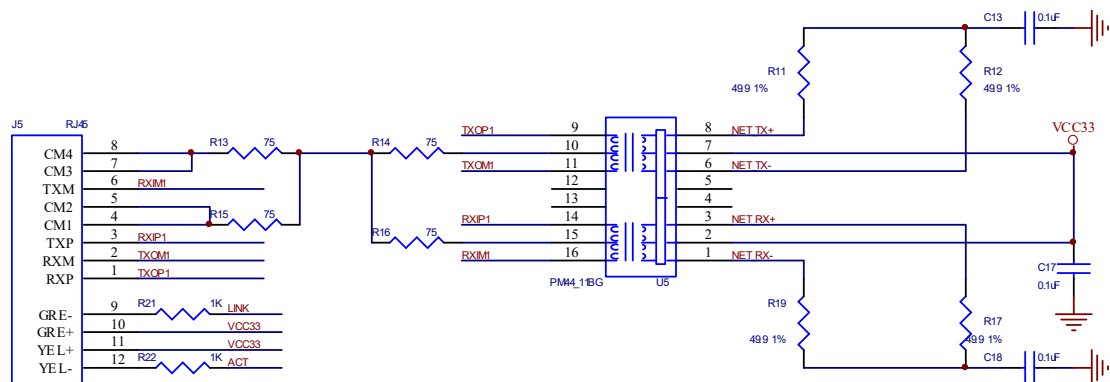


图 16 SNMP 卡网络部分

网络部分是由一个网络变压器 PM44\_11BG 和带网口灯的 RJ45 组成的。4 个 49.9 为 1% 的电阻。

### 3.3. 高速和低速选择

ZLAN1003 有 2 个工作速度：高速和低速。

1. 高速：将 SPD0 和 SPD1 都上拉到高电平。图 9 中焊接 RSH 电阻，不焊

接 RSL 电阻。此时 ZLAN1003 最高波特率达到 115200bps。VCC18V 的总所需电流为 160mA。

2. 低速：将 SPD0 和 SPD1 都上拉到低电平。图 9 中焊接 RSL 电阻，不焊接 RSH 电阻。此时 ZLAN1003 最高波特率达到 38400bps。VCC18V 的总所需电流为 100mA。

### 3.4. 使用内部 1.8V 稳压电源

ZLAN1003 的 VCC18 电源有 2 种供电方式：内部稳压器产生和外部供电。

1. 内部稳压器产生：ZLAN1003 内部自带有稳压电路，在 VCC33VI 引脚输入 VCC3.3V，则在 VCC18O 就产生一个 1.8V 的电源输出。然后将 VCC18O 和其它 VCC18 引脚连接为芯片供电。此种方式 ZLAN1003 将会由于稳压而产生额外的发热，不建议使用，除非特别需要降低成本和减少体积。
2. 外部供电：默认方式采用此方式。用户可以通过一个 LM1117-1.8 稳压芯片将 VCC3.3V 转化为 1.8V，然后供给 ZLAN1003 使用。此时，VCC33VI 和 VCC18O 都接外部 LM1117-1.8 出来的 1.8V 电源即可。

### 3.5. 降低功耗设计

由以上分析可知，为了减少 ZLAN1003 的发热，可以采用如下的方法：

1. 外部供电：即采用外部 LM1117-1.8 的稳压芯片提供 1.8V 电源，而禁用内部稳压器。由于 LM1117-1.8 的散热性能好于 ZLAN1003，所以总体散热效果好于内部稳压器供电方式。但是这个方式将会增加设计一个 1.8V 稳压器的成本。建议采用这种方法。
2. 低速运行：通过 SPD0、SPD1 将芯片的速度降低，降低 VCC18 的总所需电流。这种方式的效果不如第一种方法有效，因为 ZLAN1003 仍然会使用稳压电路而发热，但是发热会明显降低。此种方法无需增加额外设计成本。但是需要注意的是，如果用户使用 115200bps 的波特率，不能使用此法，因为低速运行不支持 115200bps。

### 3.6. PCB 布线

PCB 布线并没有太高的要求，请注意以下几点：

1. 晶振应该尽量靠近引脚。不要将网络线 RX-、RX+、TX-、TX+通过晶振附近。
2. RX-、RX+为一对差分线，TX-、TX+为一对差分线，一对差分线应该一起走

线，避免以分离走不通的路线。

3. ZLAN1003 芯片 PCB 设计时，如果条件允许可以在底下增加 5 个大的导孔，这样可以增加散热。参考 SNMP 卡的 PCB。

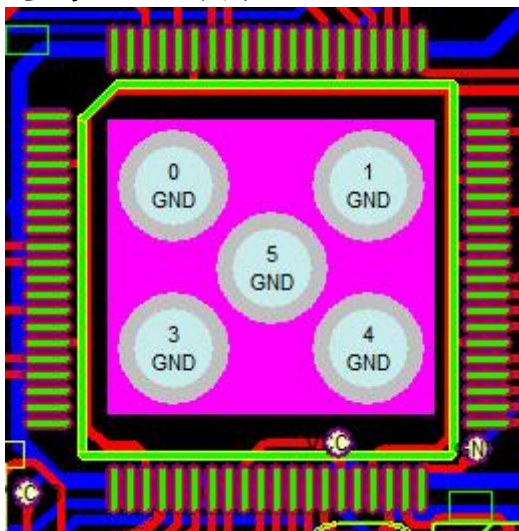


图 17 ZLAN1003 PCB 散热设计

## 4. 功能说明

### 4.1 软件安装

ZLVircom 可用于芯片 IP 等参数的配置，以及创建虚拟串口。如果无需虚拟串口功能，则可以下载免安装版本。下载地址：  
<http://www.zlmcu.com/download.htm>

表 3 ZLVircom 版本

软件名称	说明
ZLVircom 设备管理工具（非安装版）	非安装版不含虚拟串口功能。
ZLVircom-设备管理工具（安装版）	安装版，内部含有 ZLVircom_x64.msi 和 ZLVircom_x86.msi。64 位操作系统安装 x64，32 位操作系统安装 x86 版本。

安装时按照默认提示安装即可。安装完毕后会在每次计算机启动时启动 zlvircom，用于开机创建虚拟串口。

### 4.2 参数配置

ZLVircom 安装完毕后，芯片的电路板上电后，且将电路板 RJ45 连接到计算



机所在网络中，运行 ZLvircom 软件如图 18 所示，然后点击“设备管理”如图 19 所示。使用 ZLVircom 可以在不同的网段内搜索和配置设备参数，非常方便，只要设备和运行 ZLVircom 的计算机在同一个交换机下就可以。

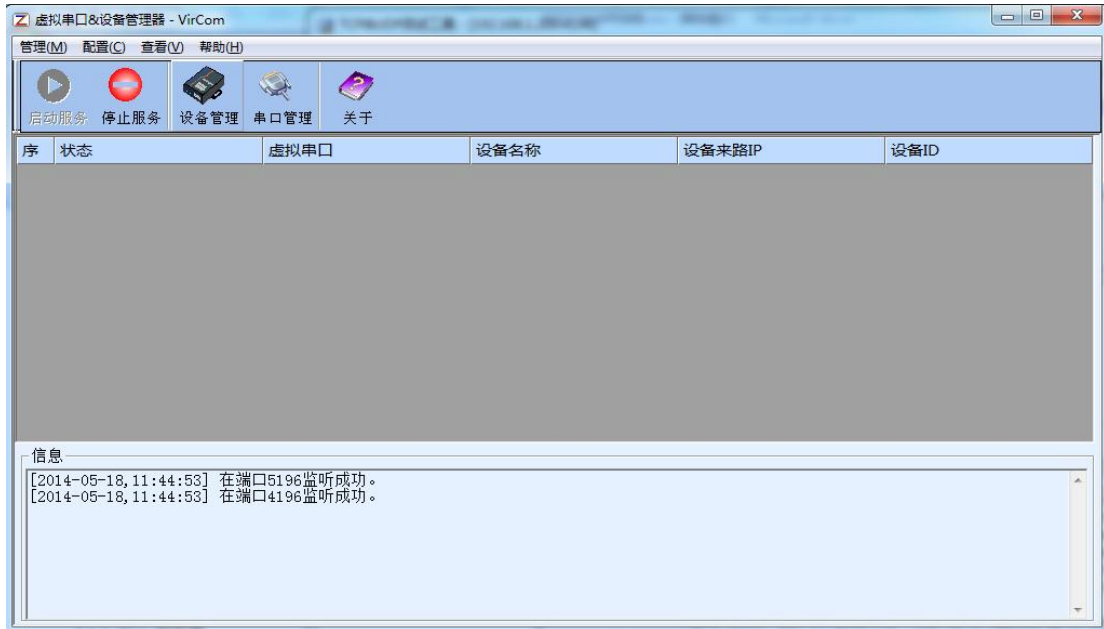


图 18 ZLVircom 主界面

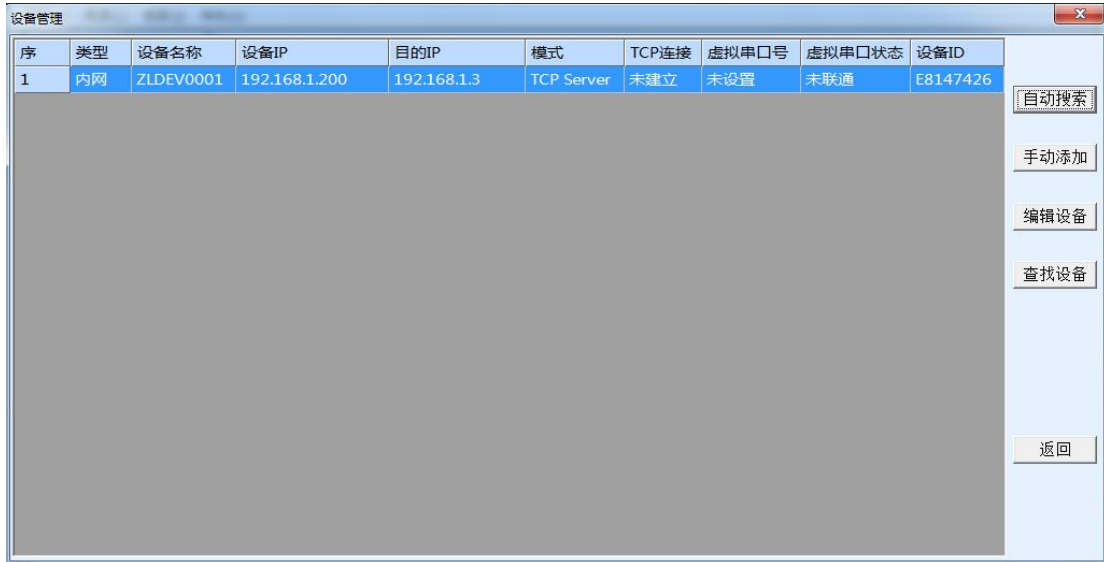


图 19 设备列表

从设备列表中看到当前所有在线的设备。点击“编辑设备”进行参数的配置。



图 20 设备参数

在这个界面中，用户可以设定设备的参数，然后点击“修改设置”，则参数被设置到设备的 flash 中，掉电不丢失。同时设备会自动重启。

这里主要配置的参数有：串口设置中的波特率、数据位、校验位；网络设置中的 IP 地址、子网掩码、网关；有的时候根据计算机软件，还需要配置串口服务器的工作模式。

其它参数详细含义如下：

表 4 参数含义

参数名	取值范围	含义
虚拟串口	不使用、创建的虚拟串口	可以将当前设备与某个已创建的虚拟串口绑定。请先在主界面的“串口管理”添加 COM 口。
设备型号		只显示核心模块的型号
设备名称	任意	可以给设备起一个易读的名字，最长为 9 个字节，支持中文名字。
设备 ID		出厂唯一 ID，不可修改。
固件版本		核心模块的固件版本
该设备支持的功能		参考表 5 设备支持的功能
IP 模式	静态、DHCP	用户可以选择静态或 DHCP（动态获取 IP）
IP 地址		串口服务器的 IP 地址

端口	0~65535	<p>串口服务器处于 TCP Server 或 UDP 模式时的监听端口。作为客户端时,最好指定端口为 0 端口,有利于提高连接速度,当使用 0 端口时系统将随机分配一个本地端口。此时和非零端口的区别是:(1)本地端口为 0 时,模块重启时和 PC 机重新建立一个新的 TCP 连接,老的 TCP 连接可能不会被关闭,和设备可能存在多个假连接。一般上位机希望在模块重启时关闭老的连接;指定非零端口会关闭老连接。(2)本地端口为 0 时,TCP 重新建立连接的时间较快。</p> <p>串口服务器处于 TCP 客户端模式时,同时作为 TCP 服务器在端口监听连接。同时 TCP 客户端连接到服务器所使用的本地端口号是“端口+1”。</p>
工作模式	TCP 服务器模式、TCP 客户端模式、UDP 模式、UDP 组播	设置为 TCP 服务器时,串口服务器等待计算机连接;设置为 TCP 客户端时,串口服务器主动向目的 IP 指定的网络服务器发起连接。
子网掩码	例如: 255.255.255.0	必须与本地局域网的子网掩码相同。
网关	比如: 192.168.1.1	必须与本地局域网网关相同。。
目的 IP 或域名		在 TCP 客户端或 UDP 模式下,数据将发往目的 IP 或域名指示的计算机。
目的端口		在 TCP 客户端或 UDP 模式下,数据将发往目的 IP 的目的端口。
波特率	1200、2400、4800、7200、9600、14400、19200、28800、38400、57600、76800、115200、230400、460800	串口波特率
数据位	5、6、7、8、9	
校验位	无、偶、奇、标记、空格	
停止位	1、2	
流控	无流控、硬流控	仅对 RS232 串口有效

	CTS/RTS 、 硬 流 控 DTR/DCR 、 软 流 控 XON/XOFF	
DNS 服务器		当目的 IP 以域名描述时，需要填写这个 DNS 服务器 IP。在 IP 模式为 DHCP 时，不用指定 DNS 服务器，它将会自动从 DHCP 服务器获取。
目的模式	静态、动态	TCP 客户端模式下：使用静态目的模式后，设备连接服务器连续 5 次失败后会自动重启设备。
转化协议	NONE 、 Modbus TCP<->RTU、Real_COM	NONE 表示串口到网络的数据转发是透明的；Modbus TCP<->RTU 将会把 Modbus TCP 协议直接转化为 RTU 协议，方便与 Modbus TCP 协议配合；RealCOM 是为了兼容老版本 REAL_COM 协议而设计的，是虚拟串口方式的一种协议，但是使用虚拟串口时，并不一定需要选择 RealCom 协议。
保活定时时间	0~255	心跳间隔。（1）选择为 1~255 时，如果设备处于 TCP 客户端工作模式，则会自动每隔“保活定时时间”发送 TCP 心跳。这可以保证链路的 TCP 有效性。设置为 0 时，将无 TCP 心跳。（2）设置为 0~254 时，当转化协议选择为 REAL_COM 协议时，每隔保活定时时间，设备将会发送一个长度为 1 内容为 0 的数据，实现 Realcom 协议中的心跳机制。设置为 255 时将无 realcom 心跳。（3）设置为 0~254 时，如果设备工作于 TCP 客户端，设备将每隔保活定时时间将发送设备参数到目的计算机。设置为 255 时将无参数发送功能，可以实现远程设备管理。
断线重连时间	0~255	处于 TCP 客户端模式时，当未连接成功时，每个“断线重连时间”向计算机重新发起 TCP 连接。可以为 0~254 秒，如果设置 255，则表示永远不进行重连。注意第一次 TCP 连接（比如硬件上电、通过 zlvircom 软件重启设备、无数据

		灯是)一般会马上进行,只有第一次连接失败后才会等待“断线重连时间”后重新尝试,所以“断线重连时间”不会影响网络和服务器正常情况下的连接建立时间。
网页访问端口	1~65535	默认是 80
所在组播地址		UDP 组播时用到
启用注册包		当 TCP 连接建立时,向计算机发送该注册包。启用注册包之后必须选择 realcom 协议。支持 TCP 服务器和 TCP 客户端方式。
数据包长度	1~1400	串口分帧规则之一。串口服务器串口在收到该长度数据后,将已接收数据作为一帧发送到网络上。
数据包间隔	0~255	串口分帧规则之二。当串口服务器串口接收的数据出现停顿,且停顿时间大于该时间时,将已接收的数据作为一帧发送到网络上。

设备支持的功能解释如下:

表 5 设备支持的功能

名称	说明
网页下载	支持通过网页来控制串口输出指令,只有尾缀为 W 的产品有该功能。
域名系统	目的 IP 可以为域名(比如开头的 www 服务器地址)。
REAL_COM 协议	一种非透传的串口服务器协议,适合于多串口服务器通过 Internet 进行虚拟串口的绑定。因为协议内部含有设备 MAC 地址所以有助于上位机识别设备。一般情况下可以不使用。
Modbus TCP 转 RTU	只有型号第 3 位为 4 的支持该功能。可以实现 Modbus TCP 转 RTU。同时也支持多主机功能。
串口修改参数	支持串口类 AT 指令进行设备参数的配置和读取。
自动获取 IP	支持 DHCP 客户端协议
存储扩展 EX 功能	后续扩展
多 TCP 连接	作为 TCP 服务器的时候支持多于 1 个 TCP 连接。
IO 端口控制	型号第 3 位为 4 的型号支持任意自定义指令来控制 8 个 IO 输出。
UDP 组播	UDP 组播

多目的 IP	作为 TCP 客户端的时候支持同时连接 7 个目的 IP。
代理服务器	支持代理服务器功能（需要特定型号）。
SNMP 功能	支持 SNMP 转 Modbus RTU 协议。只有尾缀为-SNMP 的才支持该功能。
P2P 功能	支持通过 P2P 穿越技术实现对任意网络中的设备的访问的功能。尾缀为 N 的型号支持该功能。

### 4.3 TCP 通讯测试

在配置完设备参数后，可以用串口工具、TCP 调试工具进行 TCP 连接通讯测试。



图 21 TCP 通讯示意图

假设现在 PC 机的 COM 口（USB 转 RS232 线）和串口服务器的串口连接，那么打开 ZLComDebug（<http://www.zlmcu.com/download/Comdebug.rar>）串口调试助手，并打开对应 COM 口图 22；打开 TCP&UDP 调试助手 SocketTest（<http://www.zlmcu.com/download/SocketTest.rar>），并作为 TCP 客户端方式，填写目的 IP 为串口服务器的 IP（目前为 192.168.1.200），目的端口为 4196，然后点击“打开”按钮图 23。在 SocketTest 中输入“socket send”点击发送，则数据通过串口服务器的网口转到 RS232 接口，然后再发送到 ZLComDebug，接着在 ZLComDebug 中显示出来；反过来，在 ZLComDebug 中输入“Comdebug send”，点击发送也可以发送到 socket test，并显示出来。

该演示演示了，串口服务器的串口转网口、网口转串口数据透明转发功能。

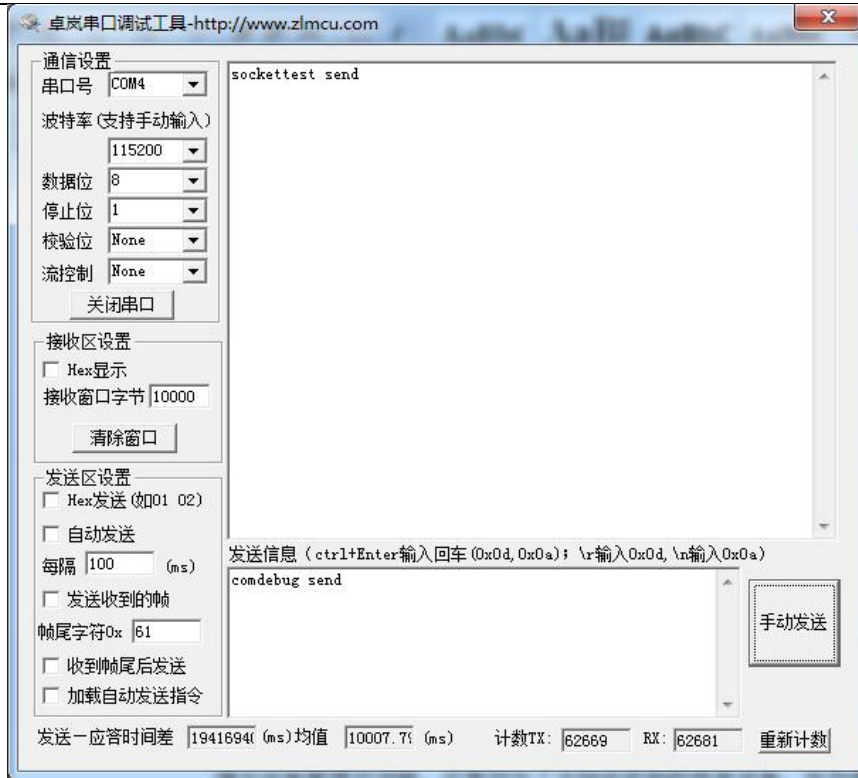


图 22 comdebug 收发界面

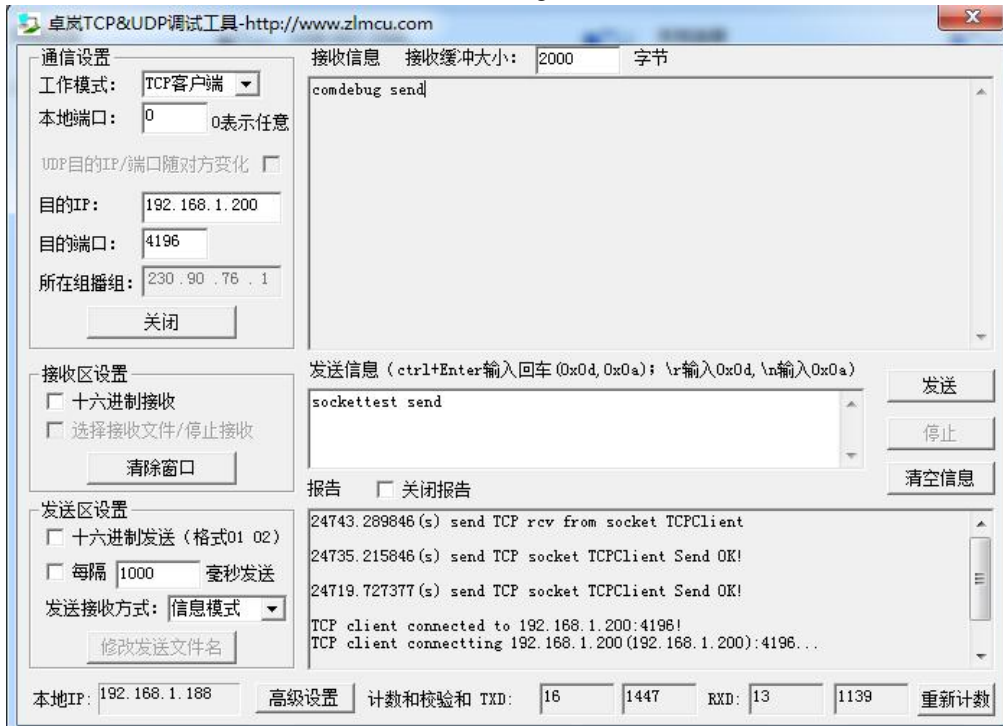


图 23 sockettest 收发界面

### 4.4 虚拟串口测试

图 21 中的 SocketTest 是通过 TCP 和串口服务器直接通信的，为了能够让用户已有开发好的串口软件也能和串口服务器通讯，需要在用户程序和串口服务器之间增加一个虚拟串口。如图 24 所示，ZLVircom 和用户程序在一台计算机上运行，ZLVircom 虚拟一个 COM 口，让这个 COM 口对应这个串口服务器。当用户程序打开 COM 通讯时可以通过 ZLVircom→串口服务器→发到用户串口设备。下面演示这个操作步骤：

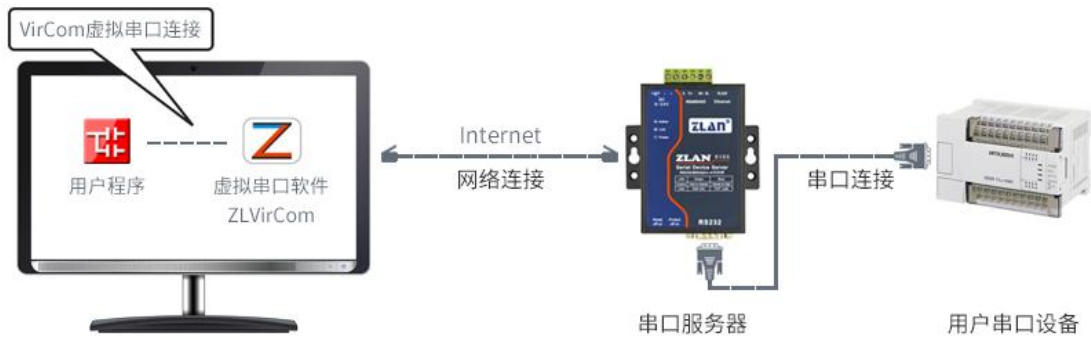


图 24 虚拟串口的作用

点击 ZLVircom 主界面的“串口管理”，然后点击“添加”，选择添加 COM5，其中 COM5 是计算机原来不存在的 COM 口。

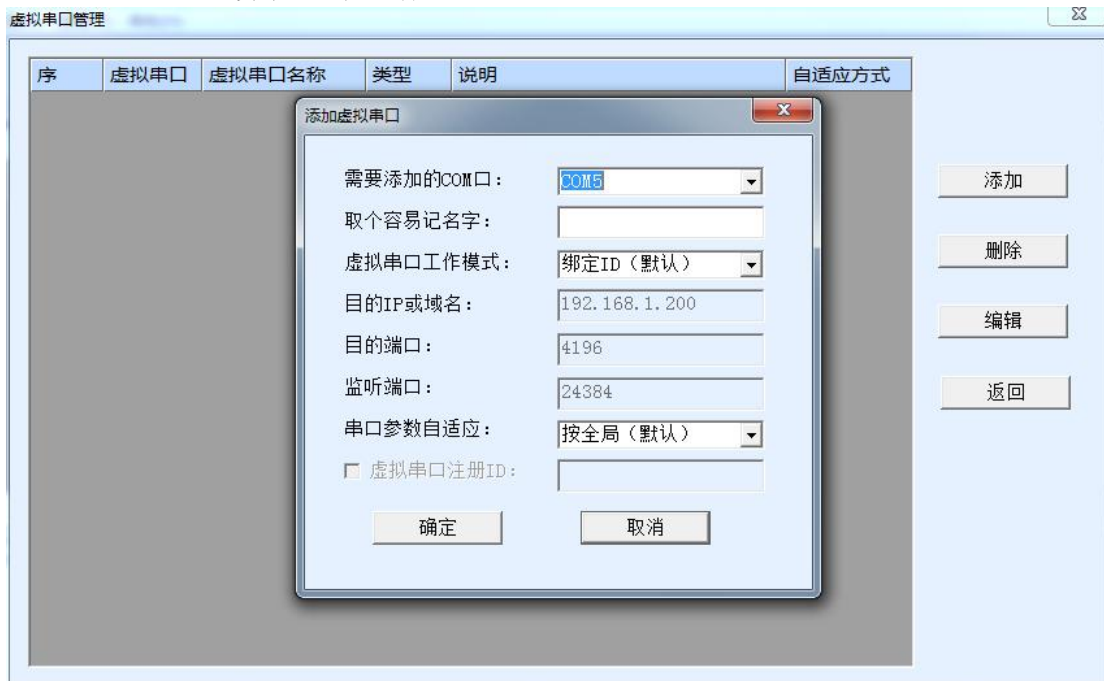


图 25 添加虚拟串口

然后进入设备管理，并双击需要和 COM5 绑定的设备。如图 20 所示，在左上角的“虚拟串口”列表中选择 COM5。然后点击“修改设置”。并返回 ZLVircom



的主界面。可以看到 COM5 已经和 IP 为 192.168.1.200 的设备联通了。此时可以使用 COM5 代替 SocketTest 进行通信。

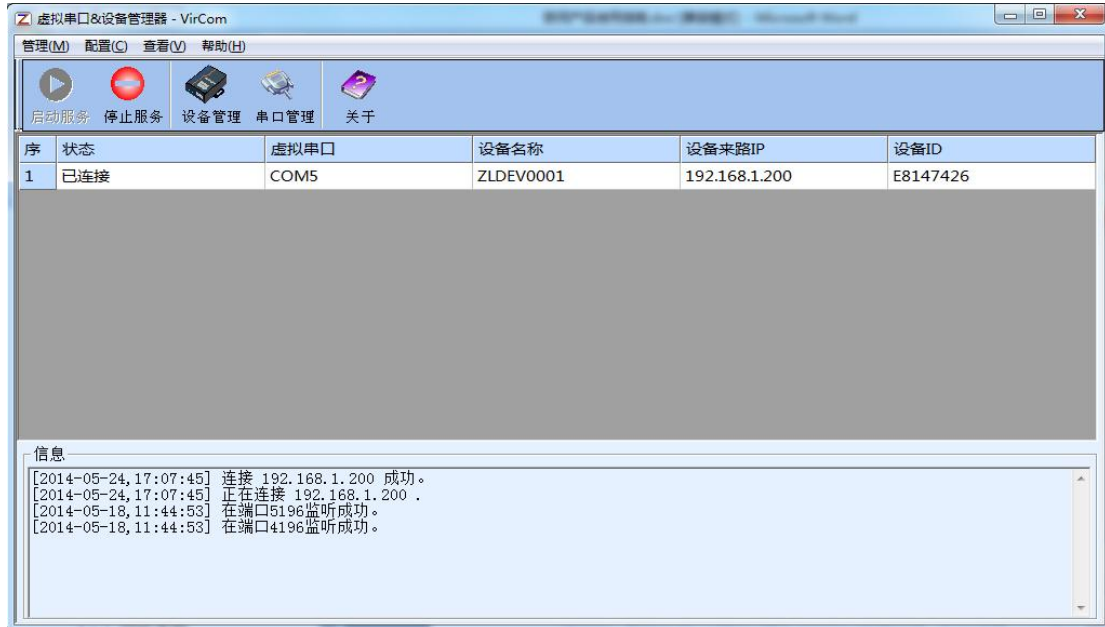


图 26 虚拟串口已经联通

打开 ZLComdebug 来模拟用户的串口程序，打开 COM5(上面的虚拟串口)，另外再打开一个 ZLComdebug 来模拟一个串口设备，打开 COM4(硬件串口)。此时 COM5 发送数据链路如下：COM5→ZLVircom→串口服务器网口→串口服务器串口→COM4。反之，COM4 到 COM5 也能传输数据：COM4→串口服务器串口→串口服务器网口→ZLVircom→COM5。如图 27 所示双方发送和接收数据情况。

如果将 COM4 换为用户串口设备，则 COM5 可以实现和用户设备的通讯。

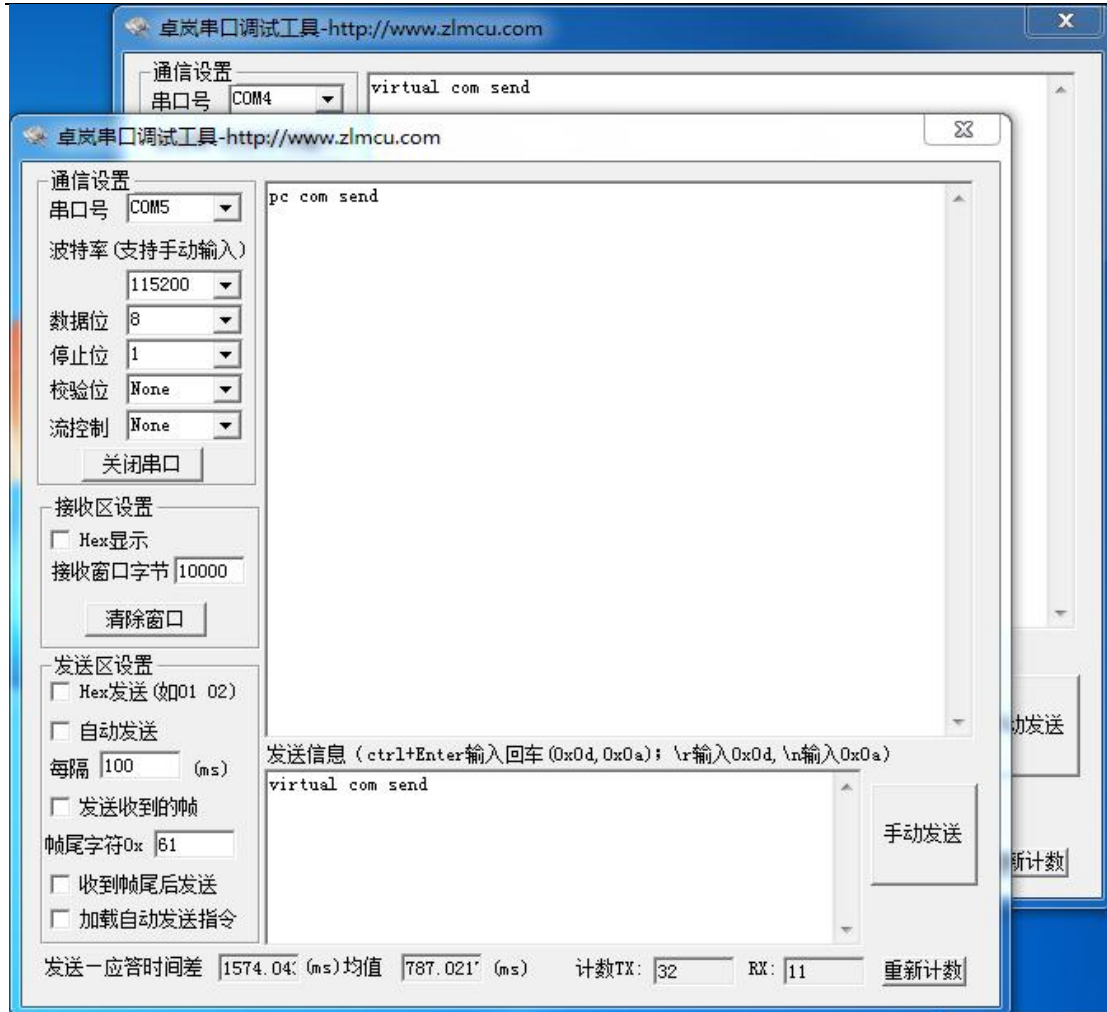


图 27 通过虚拟串口通信

#### 4.5 Modbus TCP 测试

默认情况下，串口和网口数据是透明传输的。如果需要通过 Modbus TCP 转 RTU，则需要先在设备设置对话框中，将转化协议选择为“Modbus TCP $\leftrightarrow$ RTU”，如图 28 所示。此时设备端口自动变为 502，此时用户的 Modbus TCP 工具连接上串口服务器的 IP 的 502 端口，发送的 Modbus TCP 指令将会转化为 RTU 指令从串口输出。比如串口服务器网口收到 00 00 00 00 00 06 01 03 00 00 00 0a 的 Modbus TCP 指令，则串口输出 01 03 00 00 00 0a c5 cd 的指令。注意：串口可能会发送多条 01 03 00 00 00 0a c5 cd 指令，这是因为默认的 Modbus 采用存储型方式，会自动轮训查询指令。后面会讲解如何切换到非存储型方式。



图 28 启用 Modbus TCP 功能

如果用户的 Modbus TCP 软件是作为从站 (Slave)，则需要在选择转化协议基础上，再将工作模式改为客户端，目的 IP 改为 Modbus TCP 软件所在计算机 IP，目的端口为 502，如图 29 所示。



图 29 Modbus TCP 做客户端。

#### 4.6 Web 方式配置

使用 ZLVircom 可以在不同的网段内搜索和配置设备参数，Web 方式配置需要首先保证计算机和串口服务器处于同一个 IP 段，且需要预先知道串口服务器的 IP 地址。但是 Web 配置可以在任何一台没有 ZLVircom 的计算机上进行。

1. 在浏览器中输入串口服务器的 IP 地址，例如 <http://192.168.1.200>，打开如下网页。

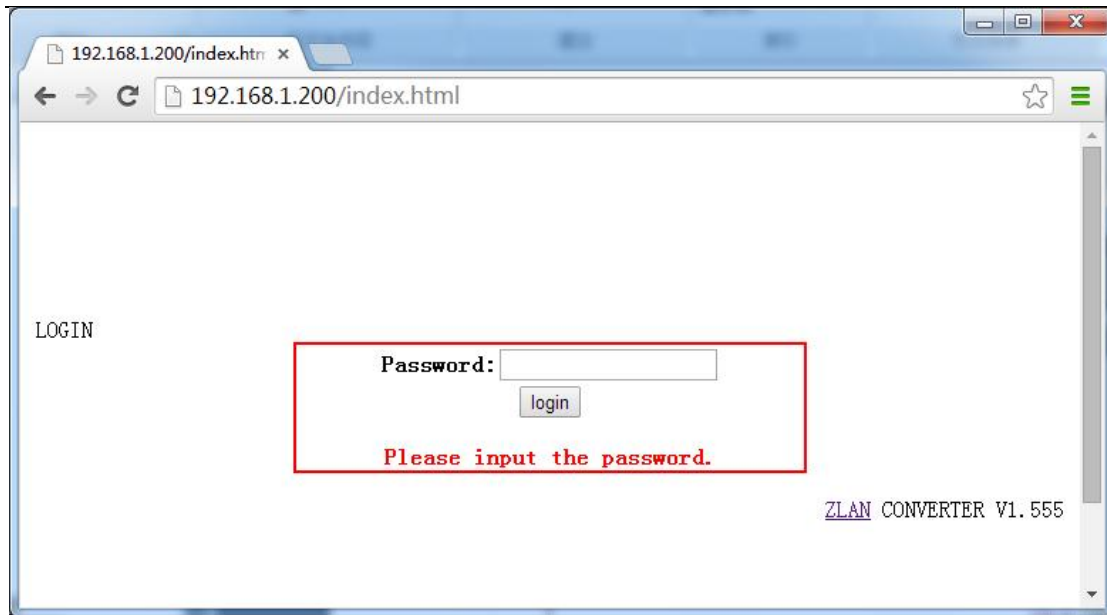


图 30

2. 在 Password 中输入密码：默认为 123456。点击 login 按钮登录。

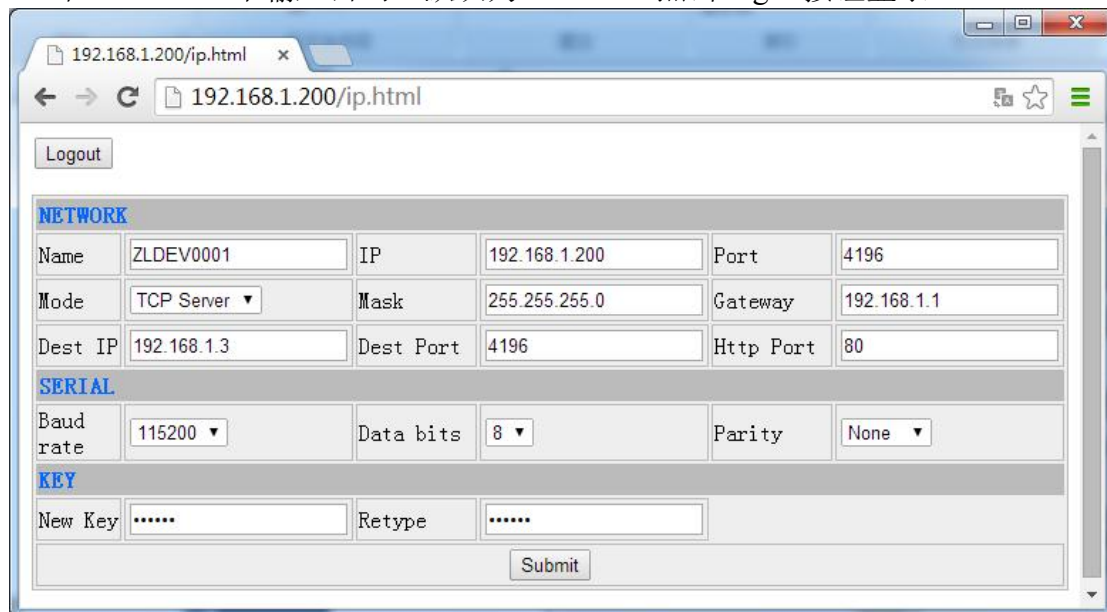


图 31 Web 配置界面

3. 在出现的网页中可以修改串口服务器参数,相关参数可以参考表 4 参数含义。
4. 修改参数后点击“提交修改”按钮。

## 5. 工作模式和转化协议

在不同的应用场合可以选择的不同的串口服务器工作模式、转化协议,从而能够更加稳定可靠的使用,下面详细介绍。

串口服务器的使用基本分为两种：带虚拟串口和非虚拟串口，分别如图 21 TCP 通讯示意图和图 24 虚拟串口的作用所示。带虚拟串口方式需要对接的用户软件是串口接口的（COM 口），即用户软件和用户设备都是串口；非虚拟串口的方式用户软件是直接 TCP/IP 通讯的但是用户设备仍然是串口的。

在非虚拟串口方式时，在“转化协议部分”又分为透明传输、Modbus TCP 转 RTU 和 Realcom 协议 3 种方式。如果用户软件是固定协议的 Modbus TCP 协议而下位机是 Modbus RTU 时，需要选择 Modbus TCP 转 RTU 方式；Realcom 协议目前只在多串口服务器作为 TCP 客户端连接某个服务器，且服务器上使用虚拟串口的时候用。

用法汇总如下：

表 6 网络配置模式

编号	虚拟串口使用	设备工作模式	转化协议	说明
1	使用	TCP 服务器	无	适合于用户软件打开 COM 口主动采集数据的场合。
2	使用	TCP 客户端	无	适合于设备主动上发数据的场合，如果选择 TCP 服务器则可能出现设备断线后无法重连的问题。
3	不使用	TCP 服务器	Modbus TCP 转 RTU	适用于用户软件是 Modbus TCP, 用户设备是 Modbus RTU。且 Modbus TCP 做主站的情况。
4	不使用	TCP 客户端	Modbus TCP 转 RTU	适用于用户软件是 Modbus TCP, 用户设备是 Modbus RTU。且 Modbus RTU 做主站的情况。
5	使用	TCP 客户端	Realcom 协议	多串口服务器作为 TCP 客户端，且使用虚拟串口时，最好使用 Realcom 协议。
6	不使用	TCP 客户端	无	适用于设备数量众多，连接一个云端的方式。且一般情况下云端是在 Internet 上的一个公网 IP 的服务器。

7	不使用	TCP 服务器	无	适用于设备和计算机都在同一个本地网络，在本地进行监控，无需跨 Internet 通讯。
---	-----	---------	---	---

### 5.1. 虚拟串口模式

如果用户软件是使用 COM 口进行通讯的，则必定需要使用虚拟串口模式。包括一些 PLC 软件、组态软件、仪表软件等。

再看监控计算机和设备是否都在本地网络：

- a) 如果计算机是在 Internet 上租赁的一台公网 IP 的服务器，那么设备必然要使用 TCP 客户端方式，让设备连接服务器。此时可以选择表 6 中的②和⑤，如果是多串口服务器的则必须选择⑤。
- b) 都在本地网络（能够互相 ping 通的），则看是上位机主动查询还是设备主动上发数据。如果设备主动上发的必然要使用设备做 TCP 客户端的②方式，否则可以选择①方式。

### 5.2. 直接 TCP/IP 通讯模式

如果不需要 Modbus TCP 协议转化也不需要虚拟串口的，此时用户软件可能是直接和串口服务器的网口进行 TCP/IP 通讯，串口服务器将 TCP/IP 数据转为串口数据发给串口设备。

一般此类用法用户都是自己开发上位机网络通讯软件，集成了设备的串口通讯协议的解析。此种方法比虚拟串口更加灵活和高效。对应表 6 中的⑥和⑦。

在“4.3TCP 通讯测试”一节主要简单讲述了串口服务器作为 TCP 服务器的时候如何进行通信。这里将讲述 TCP 客户端、UDP 模式、多 TCP 连接如何和计算机软件通讯。其中计算机软件以 SocketTest（模仿用户 TCP/IP 通讯的软件）为例。

卓岚串口服务器遵守的是标准的 TCP/IP 协议，所以任何遵守该协议的网络终端都可以和串口服务器通信，卓岚科技提供了网络调试工具（SocketDlgTest 程序）来模拟网络终端来和串口服务器通信。

要想两个网络终端（这里是网络调试工具和串口服务器）能够通信，其参数配置必须需要配对。

### 5.2.1. TCP 客户端模式

TCP 模式下工作模式有两种：TCP 服务端和 TCP 客户端，无论采用哪一种模式，必须一方是服务端，另一方是客户端，之后客户端才能访问服务端，都为客户端或者服务端则无法实现通信。

当串口服务器作为客户端时，必须有 3 个对应关系，图 32 所示。(1)工作模式对应：串口服务器的工作模式为客户端对应网络工具的服务器模式，(2)IP 地址对应：串口服务器的目的 IP 必须是网络工具所在计算机的 IP 地址，(3)端口对应：串口服务器的目的端口必须是网络工具的本地端口。这样设置后串口服务器即可自动连接网络工具，连接建立后即可收发数据。

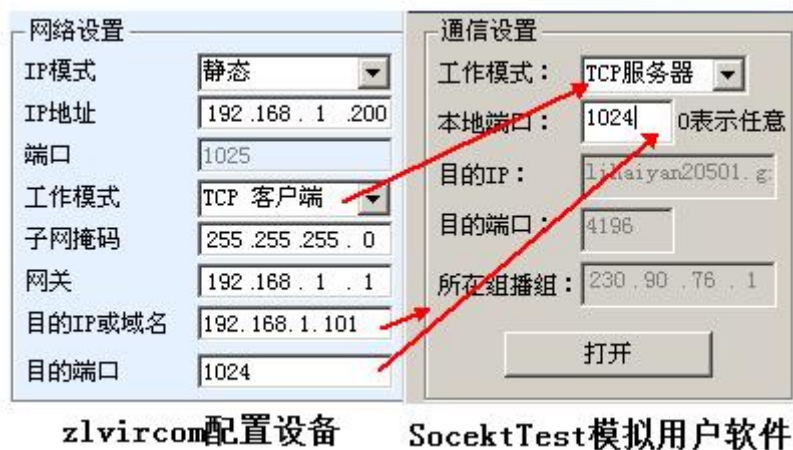


图 32 串口服务器作为客户端

### 5.2.2. 客户端连接多个服务器

当卓岚串口服务器作为 TCP 客户端的时候可以同时连接 7 个目的 IP 地址，串口发送的数据会同时发送到 7 个目的 IP。如果没有那么多服务器，则空缺其余的目的 IP。其使用方法如下：



网络设置	
IP模式	静态
IP地址	192 . 168 . 1 . 200
端口	0
工作模式	TCP 客户端
子网掩码	255 . 255 . 255 . 0
网关	192 . 168 . 1 . 1
目的IP或域名	192.168.1.189
目的端口	1024
	本地IP

图 33 第一个目的 IP 和端口



多目的IP和端口		
192.168.1.100	1024	客户端目的
192.168.1.101	1025	客户端目的
192.168.1.102	1026	
192.168.1.103	1027	
192.168.1.104	1028	
192.168.1.105	1029	

图 34 剩余 2~7 个 IP 和端口

第一个 IP 在如图 33 所示的设备设置界面设置，其中第一个 IP 可以是域名。剩余的 2~7 个目的 IP 在设备设置界面中点击“更多高级选项”按钮，打开更多高级选项进行设置。

所有的 7 个目的 IP 设置完毕后可以自动进行连接，如果连接不上则会等待“断线重连”时间后反复重连。

### 5.2.3. TCP 服务器模式

当串口服务器作为服务端时，也有 3 个对应关系，如图 35 所示，这里不一一解说。这样设置后点击网络工具的打开按钮即可和串口服务器建立 TCP 连接，连接建立后即可收发数据。



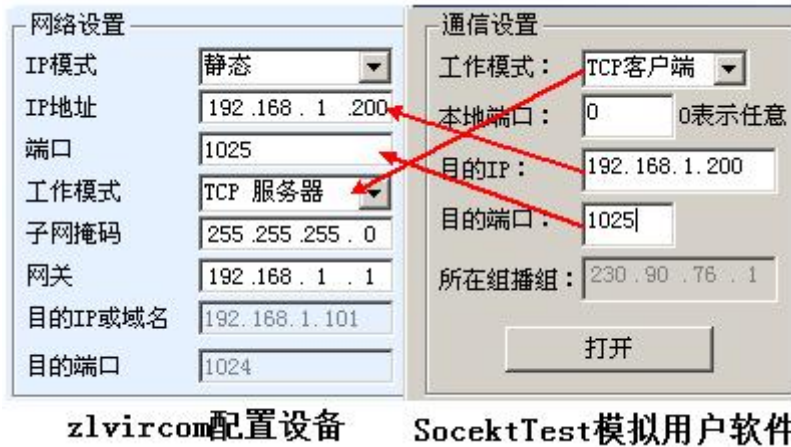


图 35 串口服务器作为服务端

串口服务器作为服务端时，可以同时接受 30 个 TCP 连接。串口收到的数据会转发给所有的已经建立的 TCP 连接。如果需要通过数据只发送给最近接收过网络数据包的 TCP，则需要启用多主机功能，请参考 7.4 多主机功能。

#### 5.2.4. 既做客户端又做服务器

卓岚串口服务器支持在设备处于 TCP 客户端的方式下也能够接受 TCP 连接，也就是也具有 TCP 服务器功能。



图 36 既做客户端也做服务器

默认情况下在使用 ZLVircom 进行配置的时候，如果将工作模式修改为“TCP 客户端”方式，则端口（也就是本地端口）会自动变为 0（0 表示随机选择一个空闲端口）。为了能够支持作为 TCP 服务器模式，计算机软件必须知道设备的本地端口，所以这里需要指定一个数值，如图 36 所示，计算机软件现在可以连接 192.168.1.200 的 1024 端口进行通讯，同时设备还会作为客户端连接 192.168.1.189 的 1024 端口。需要**注意**的是，由于本地端口 1024 被服务端占用，所以当作为客

户端的时候本地端口使用的是“端口+1”，也就是 192.168.1.189 上的软件看到设备的来路端口是 1024+1=1025。

### 5.2.5. UDP 模式

在 UDP 模式下，参数配置如图 37 所示，左边为 ZLVircom 中串口服务器的配置，右边为网络调试工具 SocketDlgTest 的设置。首先必须两者都是 UDP 工作模式。另外用红色箭头表示的，网络工具的目的 IP 和目的端口必须指向串口服务器的本地 IP 和本地端口。用蓝色箭头表示的，串口服务器的目的 IP 必须是网络工具所在计算机的 IP 地址，而串口服务器的目的端口必须是网络调试工具的本地端口。这些网络参数配置好后才能保证双向的 UDP 数据通信。

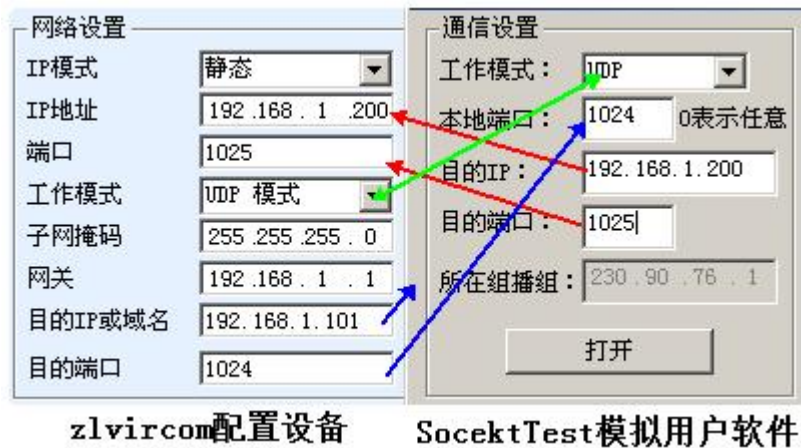


图 37 UDP 模式参数配置

### 5.3. 设备对联方式

如果上位机不是 Socket 程序 (SocketDlgTest) 也不是虚拟串口，而是两台设备通过网口对连的，配置方法也是类似的。首先用户需要将 2 台设备、计算机连接到同一个局域网中。这台计算机上运行 ZLVircom，连接计算机的目的只是为了配置，配置完成后计算机可以不必连接。

点击 ZLVircom 的设备管理，找到这 2 台设备，如图 39 所示。然后点击“设备编辑”，对设备进行配置。设备对联可以分为 TCP 对联和 UDP 对联。如果是 TCP 对联方式，两台设备的参数如图 38 所示。箭头所示的参数必须对应起来，如同和 PC 机连接的对应方式一样。TCP 连接成功后，可以通过回到“设备管理”对话框看连接状态，如图 39 所示，如果两台设备的状态都是“已连接”则表示两台设备的 TCP 链路已经建立。



图 38TCP 设备对联参数配置

序	网络	设备名称	设备IP	目的IP	模式	TCP连接	虚拟串口号	虚拟串口状态
1	内网	ZLDEV0001	192.168.1.201	192.168.1.200	TCP Client	已建立	未设置	未联通
2	内网	ZLDEV0001	192.168.1.200	192.168.1.1	TCP Server	已建立	未设置	未联通

图 39TCP 设备对联成功检查

如果是 UDP 方式对联的，配置参数如图 40 所示，箭头对应的参数必须是一一对应的。UDP 对联只要参数配置正确不必检查连接状态，发送的数据会自动发送到指定的设备。



图 40UDP 设备对联参数配置

最后需要提醒一下，如果是设备对联的，除了网口参数按照以上设置外，还必须设置正确的串口参数。主要是串口服务器的波特率等需要和用户的设备的波特率等一致。这样设置以后，用户设备可以通过两台串口服务器的串口互相发送数据。

## 6. 设备调试

### 6.1. 网络物理连接

串口服务器可以使用交叉网线或者直连网线连接 10M/100M 交换机或者直接连接计算机网口。

连接建立后第一步需要查看 Link 灯是否为绿色，否则请检查网线是否连接好。

### 6.2. 网络 TCP 连接

当设备作为动态获取 IP 的方式的时候，不能够直接连接计算机网口。因为没有 DHCP 服务器可以用（一般 DHCP 服务器就是局域网中的路由器）。所以直连的时候请指定 IP。同时计算机也需要指定固定 IP。

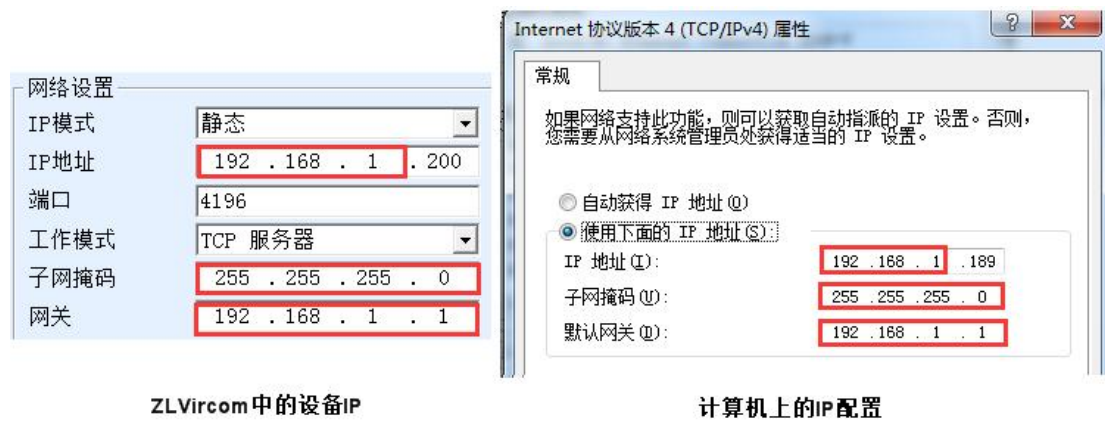


图 41 配置在同一个网段

无论是直连还是通过交换机，当配置为静态 IP 的时候，设备和计算机需要在同一个网段（除非是跨网关通讯），如图 41 所示。

由于 ZLVircom 支持跨网段搜索和配置，所以能够搜索但是无法通讯的一般是 IP 地址没有配置好，此时可以用 ZLVircom 将设备配置在同一个网段。

配置好以后使用 4.3TCP 通讯测试或者 4.4 虚拟串口测试的步骤可以看到建立 TCP 连接的时候 Link 灯变为蓝色。Link 灯蓝色也可以通过 ZLVircom 看到，如设备管理列表中，如果 TCP 连接一列为“已建立”则表示 Link 灯是蓝色的，如图 42 这可以方便进行远程诊断。

序	类型	设备名称	P.	设备IP	本地...	目的IP	模式	TCP连...	虚拟串口...	虚拟串口状...	设备ID	TXD	RXD
1	内网	ZLDEV0001		192.168.1.200	1024	192.168.1.189	TCP Client	已建立	未设置	未联通	B25ED458	88	44

图 42 连接状态和数据收发状态

### 6.3. 数据发送和接收

当 Link 灯变为蓝色之后，软件和串口服务器之间就可以进行数据收发了。此时如果软件发送一个数据则 Active 灯会变为绿色，持续时间一般会至少 1 秒钟。数据也会从串口服务器的串口输出，但是输出数据是否正确还需要看是否配置了正确的串口参数（波特率、数据位、停止位、校验位）。

对于正确的下发指令串口设备一般会进行回复，一旦有回复（串口向网口发送数据）则 Active 会变为蓝色，否则请检查串口参数或者串口线是否连接有问题。

为了方便远程调试 ZLVircom 也支持远程看收发数据情况，如图 42 所示，其中的 TXD 就是串口服务器串口发出的数据量，当刷新设备列表时，看到这个数值有变化则表明有下发数据，Active 灯也会绿色；如果看到 RXD 这个数值在变化则表明串口设备有返回数据，Active 为蓝色。

### 6.4. ZLVircom 远程监视数据

在使用虚拟串口的情况下，ZLVircom 支持实时抓取虚拟串口收发的数据。方便用户调试系统，使用方法如下：

假设现在已经按照 4.4 虚拟串口测试的方法建立了虚拟串口的通讯。现在需要监控通过虚拟串口的数据。打开 ZLVircom 的菜单/ 配置/ 软件配置/ 打开 vircom 配置对话框。

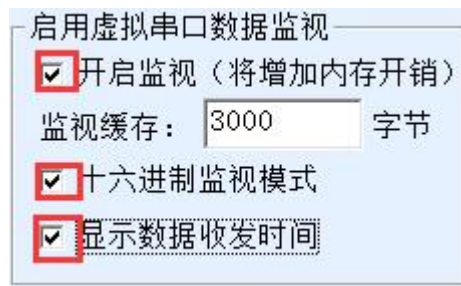


图 43 启用 ZLVirocm 监视

在开启监视、十六进制监视模式、显示数据收发时间 3 个选项前面打勾，如图 43。然后点击确定。假设之前已经进行过数据的收发，现在在主界面中选择需要监控的一个虚拟串口，然后选择菜单/ 查看/ 监视，如图 44 所示。



图 44 打开 ZLVirocm 监视

从打开的对话框可以看到上位机下发的指令和设备返回的指令，如图 45 所示。该功能可以方便进行现场通讯调试。

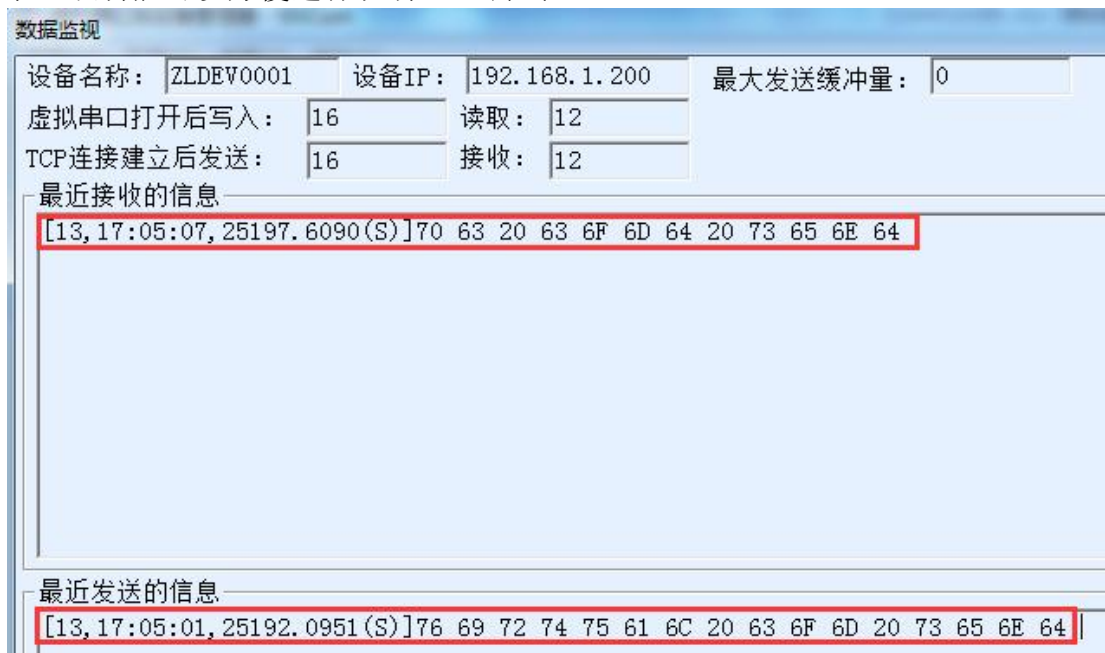


图 45 监视收发数据

## 7. Modbus 高级功能

带 Modbus 网关功能的串口服务器本身不具备站地址和寄存器，它是一个通讯的桥梁，它会根据用户软件发给 Modbus 网关的 Modbus TCP 指令中的 Slave ID、功能码、寄存器号、寄存器数量产生 Modbus RTU 指令，并从串口输出。可以将其视为一个协议“翻译器”。

### 7.1. 启用 Modbus 网关

首先串口服务器应该是支持 Modbus 网关的也就是设备设置对话框中表 5 设备支持的功能中的“Modbus TCP 转 RTU”功能应该是打勾的。

默认情况下串口服务器处于普通透传模式，如果需要转化到 Modbus 网关模

式，请在“转化协议”中选择“Modbus TCP $\leftrightarrow$ RTU”这个选项。此后设备自动将“端口”参数修改为 502（Modbus 服务器的端口）。这样 Modbus 网关就启用了。

串口 RTU 设备作为从站，则上位机 Modbus TCP 软件连接 Modbus 网关的 502 端口，此时 Modbus 网关需要工作在 TCP 服务器模式；如果串口 RTU 作为主站，则 Modbus 网关工作在 TCP 客户端，且目的 IP 填 Modbus TCP 软件所在计算机的 IP，目的端口一般为 502。

## 7.2. 存储型 Modbus 网关

新一代的 ZLAN5143（末尾为 3 的都是存储型）是寄存器保存型 Modbus 网关，与普通的 ZLAN5142（末尾是 2 或者 0 的都是非存储型）相比 ZLAN5143 可以将读取的寄存器的内容保存在网关内部，这样 Modbus TCP 查询的速度可以大大提高，支持多主机访问时性能更加优越。

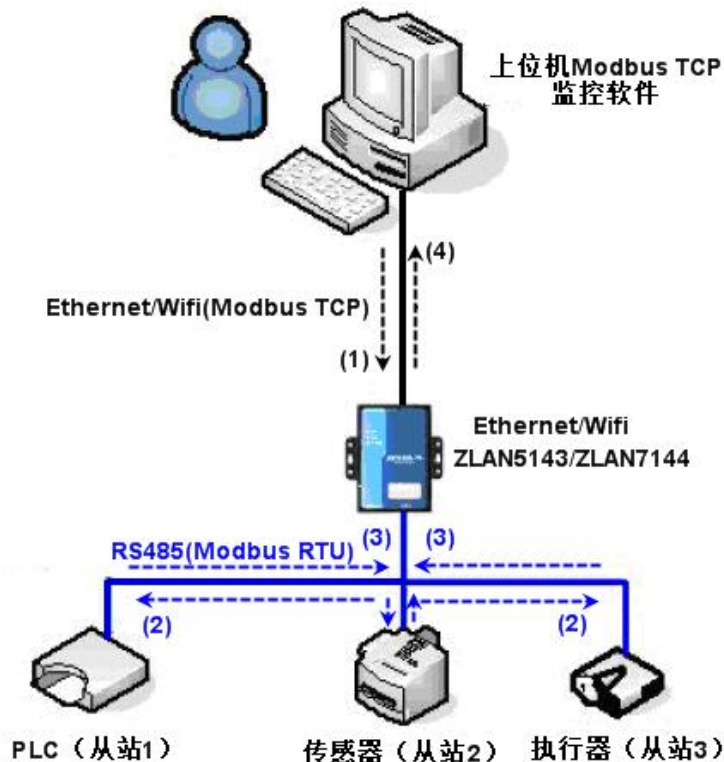


图 46 存储型 Modbus 网关工作方式

如图 46 所示：普通的 Modbus TCP 数据流方向为 (1)  $\rightarrow$  (2)  $\rightarrow$  (3)  $\rightarrow$  (4)。即先将 Modbus TCP 指令转化为 Modbus RTU 的对应指令，然后设备应答 Modbus RTU 指令给 Modbus 网关，然后 Modbus 网关再次转化为 Modbus TCP 发送给监控上位机。

我们知道 Modbus TCP 是网络通信，传输速度很快，一般在 3ms 内可以应答，而 Modbus RTU 是 RS485，一般只有 9600bps 的速度，一般发送和返回一条指令至少要 30ms。这样普通的非存储方式的 Modbus 网关的查询应答时间比较长。另外如果同时有很多的上位机同时去查询数据，那么串口就会拥堵。如果网络比作是高速公路，串口比作独木桥，那么原来的方式就是要在独木桥上通行高速公路的车流量。

寄存器保存型的 Modbus 网关（ZLAN5143）解决了以上的问题。它能够将查询获得的寄存器数据暂时保存在 Modbus 网关内部，这样 Modbus TCP 查询来的时候，Modbus 网关可以立即返回指令，真正将 Modbus TCP 的快速的特性发挥出来。另一方面 ZLAN5143 可以主动从串口发送指令自动更新当前保存的寄存器的数据的内容，保存一份最新的寄存器值。

另外 ZLAN5143 是一款全自动免配置的 Modbus 网关，用户无需配置所需的寄存器地址、功能码、从站地址等。ZLAN5143 会根据网口发来的 Modbus TCP 指令自动识别、动态添加这些寄存器。

在多台计算机监控的时候 ZLAN5143 可以表现出良好的反应速度，不论串口是什么波特率，一般能够在 3ms 内给上位应答数据。且表现出了良好的串口数据实时更新的速度。

寄存器保存型的 Modbus 网关是真正意义上的 Modbus TCP 转 Modbus RTU，它真正发挥了 Modbus TCP 速度快、可多主机同时查询的优势。

注意当串口服务器作为 TCP 客户端时，不具有存储型功能，将自动切换到非存储型。

以下列出存储型 Modbus 的特性：

1. 第一条 Modbus TCP 查询指令是非存储型的。因为必须等待 RTU 设备慢速返回数据后才能给网口回复寄存器内容。
2. 如果某条特定的指令在 5 秒内不再有网络端的上位机查询，则自动删除这条指令，不再从串口发往 RTU 设备。
3. 目前可以存储 10K 的 Modbus 缓存，对于普通的单寄存器查询，大约同时存储 500 条指令。
4. 当有多条指令同时在被查询的时候，按照先后次序发送，第一条指令发送→第一条指令应答→等待 485 防冲突时间（参考多主机部分）→第二条指令发送……。到最后一条指令应答完毕后再回到第一条指令。



### 7.3. 禁用存储型功能

尽管存储型 Modbus 具有较快响应速度，但是某些用户不希望 RTU 设备不希望接收大量的查询指令，影响仪表内部处理速度。此时可以关闭存储型功能。

禁用存储型的方法是，在“参数配置”对话框中点击“更多高级选项”按钮，去掉如图 47 所示的一个支持和一个启用后点击确定。然后回到设备设置，点击修改设置。

注意使用 Web 方式进行配置转化协议的时候，默认是非存储型的 Modbus 网关。

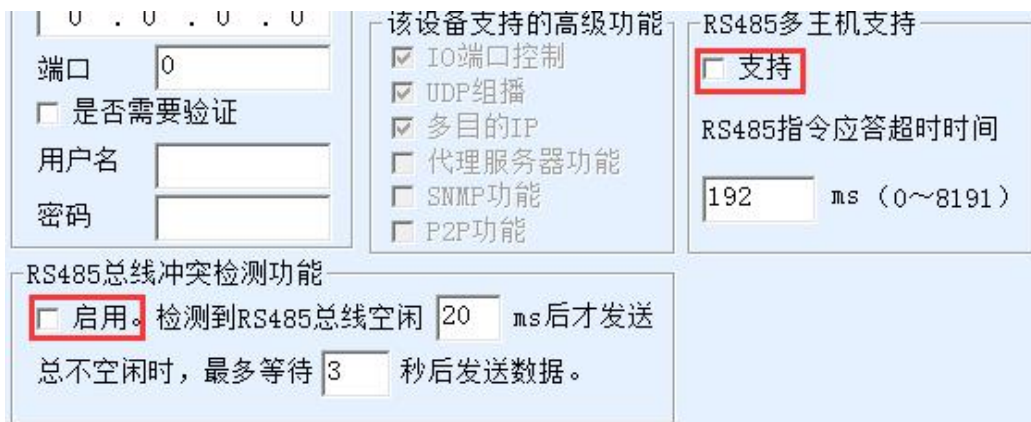


图 47 禁用存储型功能

### 7.4. 多主机功能

如图 47 所示的“RS485 多主机支持”和“RS485 总线冲突检测功能”就是卓岚的多主机功能。它们一般是同时启用和同时禁用的。启用后让转化协议为 Modbus TCP 的设备具有存储型 Modbus 网关功能，否则为非存储型 Modbus 网关；如果转化协议为无，一般可以让用户自定义的 RS485 协议也具有多个主机同时访问的串口设备的功能，这在纯粹的 RS485 网络中是无法实现的，因为多个主站同时发送会在 RS485 总线上产生冲突。卓岚串口服务器的多主机可以对 RS485 总线进行“协调”从而达到多主机访问的目的。

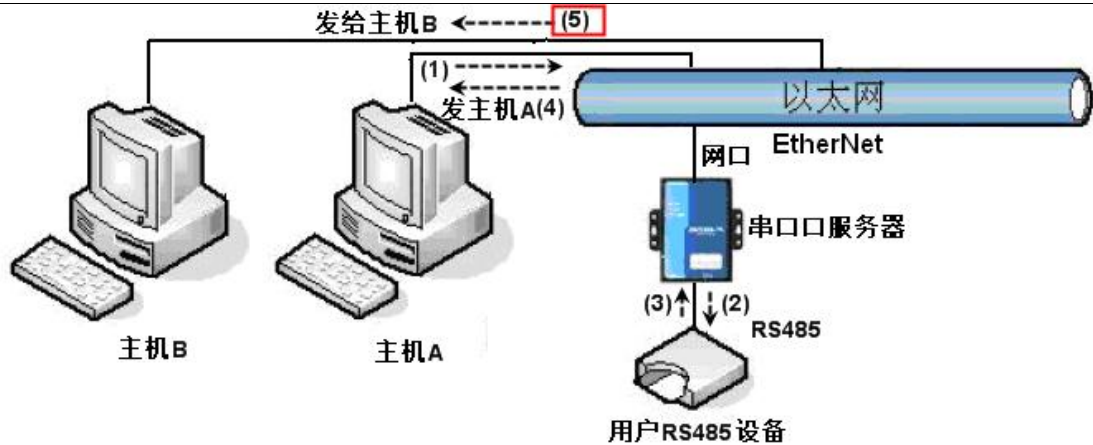


图 48 多主机功能演示

如图 48 所示，普通方式下，当两台主机：主机 A 和主机 B 同时连接上串口服务器，此时主机 A 发送(1)指令，RS485 设备收到(2)指令，RS485 设备返回(3)指令，但是在串口服务器其网口端会同时发送(4)给主机 A 和(5)发给主机 B。由于主机 B 没有发送查询，但是它也收到了应答指令(5)所以，主机 B 可能会产生通讯异常错误。在多主机模式下，只会有指令(4)而不会有指令(5)，因为串口服务器会自动记忆需要返回的主机，只将指令返回给最近的通讯的主机，主机 A 查询只回复给 A，主机 B 查询回复给主机 B。

另外一个作用是，在普通模式下，主机 A 和主机 B 同时发送数据则会在 RS485 总线上产生指令的合并，从而无法正常识别；多主机方式下串口服务器可以调度 A、B 在使用总线上的先后次序，从而有效方式多机同时访问的冲突问题。

转化协议为“无”情况下，默认是不启动多主机功能的，需要启用多主机的时候，请在设备配置对话框中点击“更多高级选项”，然后勾选“RS485 多主机支持”。

### 7.5. 多主机参数

“RS485 多主机支持”和“RS485 总线冲突检测功能”含义介绍如下。

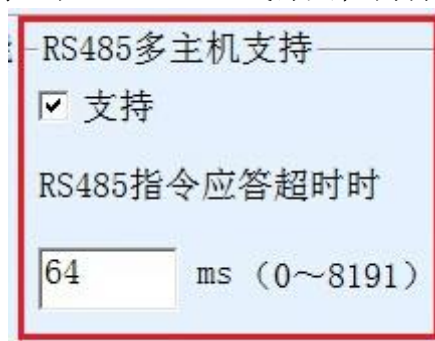


图 49 RS485 多主机支持

其中 RS485 指令应答超时时间为：串口服务器串口从开始发送这条指令到收到应答的最大时间间隔。填写的时间应大于实际最大的时间间隔。因为如果一旦判定为超时，将会发送下一条指令。

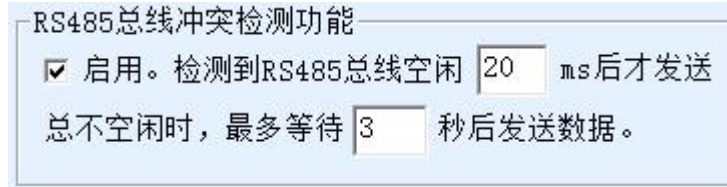


图 50 RS485 防冲突空闲时间

RS485 总线冲突时间：表示串口服务器在收到第一条指令的回复后等待多少毫秒后发送第二指令。这个参数实际定义了指令轮训的速度。该值建议在 20ms 以上。“最多等待时间 3 秒”这个参数一般无需修改。

当用户使用 ZLVircom 将转化协议选择为“Modbus TCP 转 RTU 之后” ZLVircom 会自动勾选上述两个启用框（除非用户手动进入高级选项去除），而且以上两个时间也会自动根据波特率配置好。但是如果用户的 Modbus 指令比较长或者在转化协议为“无”的情况下，则需要手动配置这 2 个参数。

下面介绍以上参数的设置建议值：

1. 图 50 所示为“RS485 总线防冲突时间”，一般可以设置为参数配置界面右下角的“数据包间隔”的两倍，但是最小不能小于 20。
2. 图 49 所示为“RS485 指令应答超时时间”，一般根据来回应答的指令长度决定，如果发送指令为 N 字节，应答为 M 字节，那么建议设置的值为：“数据包间隔” $\times$  (N+M+5) +100。

## 7.6. 非存储型多主机

某些地方必须使用非存储型的 Modbus，这是因为当某个事件发生的时候 PLC 去读取寄存器的数据，但是读到的数据是存储型采集到的之前的数据，这样就逻辑上不正确，所以 3 型号也必须要支持非存储型的 Modbus 采集。但是另一方面也需要同时支持多主机，为了配合这个方式，可以在存储型 Modbus 网关基础上将 RS485 总线最多等待时间改为“2”即可（使用 1.565 及以上版本固件）。这里的 2 是一个特殊的值，让模块知道，需要禁用存储型功能。

0 . 0 . 0 . 0

端口 0

是否需要验证

用户名

密码

该设备支持的高级功能

- IO端口控制
- UDP组播
- 多目的IP
- 代理服务器功能
- SNMP功能
- P2P功能

RS485多主机支持

支持

RS485指令应答超时时间

224 ms (0~8191)

RS485总线冲突检测功能

启用。检测到RS485总线空闲 20 ms后才发送  
总不空闲时，最多等待 2 秒后发送数据。

图 51 多主机非存储型设置

注意每次设置为 Modbus TCP 模式后必须再次设置这个值为 2，因为重新选择上 Modbus 方式则会自动变为 3。

这样设置后 3 型号的 Modbus 功能将和 ZLAN5142 类似只有多主机没有存储型功能。

## 7.7. 多目的 IP 下的 Modbus

如图 48 所示，如果串口设备（RTU 设备）作为主站，而网口设备（Modbus TCP 设备）作为从站，且同时存在多个网口从站设备。则此时可以按照 5.2.2 客户端连接多个服务器介绍的方法让串口服务器作为客户端同时连接这多个网口设备。

此时需要实现的功能是：当串口 RTU 发送指令后能够发往多个网口设备，网口设备通过 Slave ID 字段识别是否发给自己，只有 Slave ID 对应的网口设备做出应答。网口应答发给串口服务器后转化为 RTU 指令从串口输出发给 RTU 设备。

此时需要注意的是需要将图 50 所示为“RS485 总线防冲突时间”和图 49 所示为“RS485 指令应答超时时间”的两个勾去掉。否则无法实现上述转发功能。

另外一种应用方式是：虽然串口服务器作为 Client 连接上多个网口设备，但是 RTU 设备并不是做主站，仍然是网口设备先发送，RTU 设备应答（作为从站）。则此时“RS485 总线防冲突时间”和“RS485 指令应答超时时间”两个勾还是需要勾选，这样可以实现多主机同时访问一个 RTU 设备的功能。

## 8. 注册包和心跳包

注册包和心跳包是适合于设备和云端软件通讯的一个功能。

## 8.1. 注册包

注册包的定义是，当计算机软件和串口服务器模块（后面简称模块）建立 TCP 连接的时候，模块会首先发送一串编码给软件，这样软件就可以知道是哪个模块在和自己通讯。这串编码就是注册包。

注册包非常适合于物联网的监控，因为云端软件一般运行在 Internet 的公网服务器上，而模块分散在各个采集、监控点。如何让云端软件识别模块是非常重要的，是实现物联网通讯所必须的。

上海卓岚的串口服务器提供以下多种注册报方式。

### 8.1.1. 连接上发送 MAC 地址

连接上发送 MAC 地址：这种方式不仅对于 4 型号（比如 5143），普通的型号也同样支持。它的方法是当模块连接上云端的时候将自己的 mac 地址发送到云端。由于 MAC 地址是唯一的，所以可以唯一识别设备。这种方法简单，且无需对每个设备进行注册包编写，所以是简单且有效的。使用方法是：在设备设置对话框中点击“更多高级选项”，在中上部找到“TCP 建立时发送 MAC 地址”，在前面打勾，然后回到设置界面，点击“修改设置”。

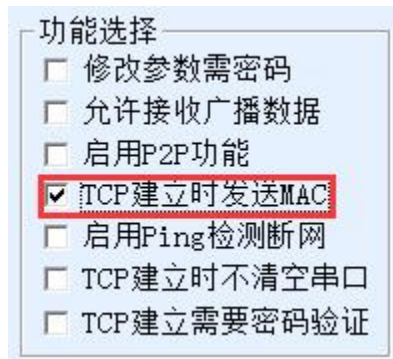


图 52 连接上发送 MAC 地址

### 8.1.2. Realcom 协议

Realcom 协议是一种含有注册包和心跳包的成熟协议，用户可以使用这个协议来实现注册包和心跳包功能。启用 Realcom 协议的方法是：在“设备设置”对话框中将“转化协议”选择为“REAL\_COM 协议”，注意其中启用注册包部分需要空白，不勾选。

转化协议	REAL_COM 协议
保活定时时间	60 (秒)
断线重连时间	12 (秒)
网页访问端口	80
所在组播地址	230 . 90 . 76 . 1
<input type="checkbox"/> 启用注册包:	<input type="checkbox"/> ASCII

图 53 启用 realcom 协议

启用 Realcom 协议之后将不是透明传输通讯，它有如下的特点：

1. 当设备和云端建立 TCP 连接后，设备自动发送一个十六进制注册包 FA 07 13 02 FA 02 MAC[5] MAC[4] MAC[3] MAC[2] MAC[1] MAC[0] FA FF。其中的 MAC[5]~MAC[0]是设备的 MAC 地址。
2. 设备向网络发送数据的时候会自动增加 FA 01 01 的 3 个字节的头部前缀。
3. 每隔保活定时时间，设备向软件发送一个 00 的 1 字节的心跳包。

REAL\_COM 协议由于注册包内部含有了 MAC 地址，可以用于作为设备的注册包。但是由于它格式固定，所以只能云端软件来设计 REALCOM 协议来兼容这种方式。

### 8.1.3. 自定义注册包

自定义注册包方式是用户可以填写一个任意的注册包格式。方法是：在设备设置界面，配置如下：

转化协议	REAL_COM 协议
保活定时时间	60 (秒)
断线重连时间	12 (秒)
网页访问端口	80
所在组播地址	230 . 90 . 76 . 1
<input checked="" type="checkbox"/> 启用注册包:	31323334 <input type="checkbox"/> ASCII

图 54 设置注册包

和 REAL\_COM 协议的差别是，这里启用了注册包，并填写了 31 32 33 34 这样的注册包信息。注意这里是十六进制，也就是实际上发的数据是字符串 1234。如果需要字符串显示，则点击旁边的“ASCII”选项。

当设备和云端软件连接后可以自动发送 31 32 33 34 的十六进制注册包。这种注册包方式比较灵活，可以让设备去适应现有的云端注册包格式；但是注册包内没有 MAC 这样的通配符，需要为每个设备单独配置不同的注册包，较为繁琐。

上面发送 MAC 地址和 REALCOM 两种方法每个设备配置是一样的，但是由于 MAC 不同注册包自然不同。

最长注册包长度为 33 字节。该方式支持 UDP 模式的注册包和心跳包。

#### 8.1.4. 配置文件

心跳包和注册通过配置文件下载，长度更加长。在参数配置中，点击“固件/配置”按钮，在弹出的“配置网页/程序下载”中点击“注册包”按钮。配置完毕后通过“下载”下载到设备内部。



图 55 配置文件方式的心跳包注册包

## 8.2. 心跳包

心跳包主要用于检测通讯链路是否断开。实现的方法是每隔一段时间设备向服务器软件发送一个心跳包数据，这个数据被服务器收到后会抛弃，不会当作通讯有效数据。

心跳包主要有两个作用：首先可以让上位机软件知道设备处于活动状态；其次设备在发送心跳时如果发送失败，则处于 TCP 客户端的设备会自动重新建立 TCP 连接，所以它是一个恢复网络通信的一个手段。



图 56 保活定时时间

如图 56 所示，心跳包的发送时间是通过“保活定时时间”来设置的。

### 8.2.1. 隐含心跳

即使不设置任何的心跳包，卓岚设备处于 TCP 客户端的时候也会启用隐含心跳功能。所以隐含心跳功能是指设备有发送数据，但是服务器实际收不到心跳数据。所以它无法起到心跳包的第一个功能，即服务器检测设备活动与否的功能；但是由于设备实际有发送数据，所以可以起到心跳包的第二个功能，即起到设备检测 TCP 连接是否正常的功能，一旦检测断线仍然可以自动重新建立 TCP 连接。

### 8.2.2. REALCOM 协议

如 8.1.2 Realcom 协议所述，REALCOM 协议可以在每隔保活定时时间发送一个 00 的 1 字节数据，这个数据就是 realcom 协议的心跳包。

### 8.2.3. 自定义心跳包

首先按照 8.1.3 自定义注册包的方法填写注册包。然后按照如下的方法增加心跳包：点击设备设置的“更多高级选项”按钮，在多目的 IP 和端口的第二行，写上 16 进制的心跳包，并将右边的选项改为“参数包目的”。



图 57 自定义注册包

注意注册包和心跳包总和要小于 33 字节。第一行实际就是注册包。



## 9. httpd 客户端通信功能

该功能是为了将串口服务器的上发数据直接发给基于 web 架构的服务器程序，这样可以简化云端的软件开发工作量。

当物联网采集终端和 web 服务器（httpd 程序）进行交互的时候，如果能够按照 http 的 GET 和 POST 指令的规范格式提交给 web 服务器，那么 web 服务器就可以使用现有的 php/asp 语言对数据进行处理和存储。这样就省去了用户再开发 web 应用程序接口的工作量。

为了支持这个功能需要在卓岚串口服务器内下载一个 httpd.txt 的配置文件。下载可以使用 zlvircom 的固件升级功能来实现。

卓岚 httpd 客户端通讯功能的特点包括：

1. 设备上发：支持以 GET/POST 方式直接将串口数据转化为 http 的格式，能够被服务器直接识别。
2. Web 服务器下发：Web 服务器也可以通过 GET/POST 指令将所需要的数据发送给串口服务器，其中的有效数据内容可以从串口服务器的串口输出。当串口服务器收到数据后，也可以给 Web 服务器一个特定的应答，表明数据收到。
3. 支持输入输出数据在十六进制和字符串之间的任意转化，方便 Web 服务器以字符方式下发数据，而串口以十六进制数据输出来控制串口设备。

详细信息可以参考《卓岚 httpd 客户端通信方式》文档。

## 10. P2P 功能介绍

ZLAN1043N 芯片具有 P2P 功能。P2P 功能让用户通过随时随地通过 ID（非 IP 方式）连接设备，且无需通过服务器转发，直接实现设备和计算机之间的 P2P 链路。无需设备端具有公网 IP 和做端口映射。具有使用方便，通讯效率高的特点。

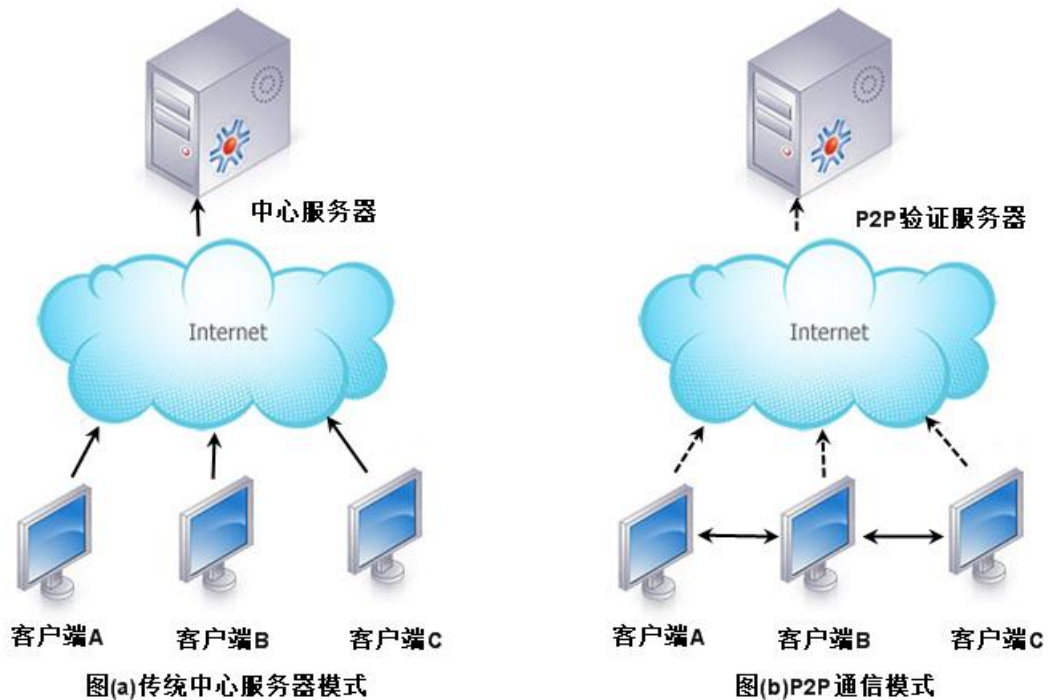


图 58 传统模式和 P2P 模式对比

虽然 P2P 方式也有一个中心服务器，但是中心服务器只起到验证和牵线搭桥的作用，并不参与数据通讯的转发。

卓岚提供的 ZLAN1043N 芯片必须配合指定的 P2P 验证服务器使用，有两种方式：

1. 该 ZLAN1043N 出厂后使用卓岚默认的 P2P 服务器，用户无需配置。使用是客户端软件也使用卓岚默认的 P2P 服务器联通设备。
2. 用户使用自己的 P2P 服务器，从上海卓岚购买 P2P 服务器软件，ZLAN1043N 出厂即指向用户自己的 P2P 服务器。

除了提供 ZLAN1043N 芯片外，卓岚可以提供：

1. PC 机上使用 P2P 协议的开发库，方便用户将 P2P 功能集成到自己的上位机软件中。
2. 提供有支持 P2P 设备管理和基于 P2P 的虚拟串口软件 ZLVircom。

ZLAN1043N 芯片可以为用户提供简便的设备联网解决方案，让用户无需搭建复杂的云平台的情况下，通过 ID 联通世界各地的设备。具体使用方法参考《卓岚 P2P 介绍》文档。

## 11. 网口修改参数

网口修改参数是实现 zlvircom 软件那样搜索设备、修改设备参数的功能，即通过串口服务器的网口来管理设备和修改参数。适合于将搜索和配置功能集成到用户软件内部的用户。

网口修改参数是通过“UDP 管理端口协议”来实现的，比如：

1. 计算机软件在网络中发送目的端口为 1092 的 UDP 广播数据包。当设备收到该数据包后会将自己的信息返回给计算机软件，达到搜索设备的目的。
2. 计算机软件向设备的 1092 端口发送 UDP 修改参数命令，达到修改设备参数的目的。

网口修改参数的详细介绍可以参考《卓岚联网产品 UDP 管理端口协议》文档。也可以直接使用 12 设备管理函数库的设备管理函数库来实现。

## 12. 设备管理函数库

该功能是是适合于需要将设备管理功能集成到用户自己软件中的用户使用的。

所述的“UDP 管理端口协议”已经集成在设备管理函数库 ZLDevManage 里面了。这是一个 DLL 的 windows 平台的开发库，可以被 VC、VB、Delphi 等各种开发工具调用。

提供有详细的 API 接口介绍文档和 VC 调用 Demo 案例。可以实现设备的搜索、参数修改、P2P 功能调用等。

可以从卓岚官网获得开发库：在 <http://zlmcu.com/download.htm> 页面寻找“设备管理函数库”。详细可以参考《卓岚 WinP2p 和设备管理开发库》

## 13. 串口修改参数

用户可以通过向串口服务器的串口发送指令的方式读取参数、设置参数。适合于选择芯片或者模块级别的产品通过串口控制和配置的用户。可以设置的参数包括：IP 地址、波特率、设备名称、工作模式等。新的参数设置完毕后可以通过串口指令重启串口服务器。

卓岚串口指令有如下的特点：

1. 串口指令采用 10 个字节的数据前导码，所以无需通过另外的配置引脚的拉低拉高来区分是通讯数据还是命令，也无需进行命令模式和通讯模式的切换，

使用更加灵活方便。

2. 命令集包含有保存参数、不保存参数、重启设备等多种命令格式。
3. 可以实现多种应用，比如读取串口服务器的 MAC 地址，比如修改串口服务器的工作模式当从 TCP 服务器切换到 TCP 客户端模式时，可以主动连接服务器；当从 TCP 客户端切换到 TCP 服务器时可以断开和服务器的连接。

串口修改参数的详细操作方法请参考：《串口修改参数及硬件 TCPIP 协议栈》

## 14. 远程设备管理

所谓远程设备管理是指通过 ZLVircom 软件能够对设备进行维护和管理，包括重启设备、修改参数、升级固件。该功能适合于通过 ZLVircom 进行设备管理的用户。

对于 ZLVircom 软件，只要能够在设备列表中找到这个设备就可以进行远程管理。对设备的远程管理分为如下几种情况：

1. 自动搜索：设备和计算机同一个交换机下，此时无论是否在同一个网段，计算机上的 ZLVircom 搜索设备方式是：ZLVircom 发送广播查询→所有的设备收到查询后都将自己的参数回复给 ZLVircom 工具。此方法一次性搜索所有的设备。

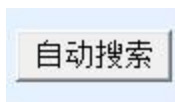


图 59 自动搜索

2. 手动添加：分为两种情况：

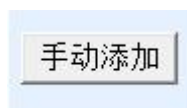


图 60 手动添加

- a) 大型路由器分割网络：在一些大型网络中，广播包被路由器所分割，从而广播包无法到达设备端，但是 ping 设备 IP 都是通的。此时一般需要手动添加来解决。手动添加的方法是在“设备管理”对话框中点击“手动添加”添加首尾 IP 即可对设备进行逐一的查询。
- b) 公网服务器查询内网设备：串口服务器在内部网络且作为 TCP 服务器模式，zlvircom 在公网 IP 的服务器上。此时需要在设备所在的网络的路由器上做一个 1092 的 UDP 的端口映射，映射到设备所在的 IP，然后

zlvircom 手动添加这个设备，IP 是设备端的公网 IP。

3. TCP 客户端：设备作为 TCP 客户端的时候，会向目的 IP（116.15.2.3）的 4196 端口发起 TCP 连接。等连接建立后会每隔保活定时时间向目的端口（这里是 4196）的 UDP 端口（注意不是 TCP 端口）发送自己的参数系统，从而能够让 zlvircom 在这台计算机（116.15.2.3）上能够搜索到设备。如果目的端口不是 4196 则需要修改 zlvircom 的默认参数接收端口，方法是修改菜单/配置/软件配置/默认监听端口，之后启动 zlvircom 如果弹出 TCP 端口冲突则不用理会继续执行。

工作模式	TCP 客户端
子网掩码	255 . 255 . 255 . 0
网关	192 . 168 . 1 . 1
目的IP或域名	116.15.2.3 本地IP
目的端口	4196

图 61 客户端

4. 定时发送参数：即使处于 TCP 服务器方式的串口服务器，也可以勾选“定时发送参数”功能，将每隔 5 分钟将参数发送到目的 IP（这里是 116.15.2.3）的目的端口。在这个服务器的这个端口接收参数的 zlvircom 可以管理这些设备。

工作模式	TCP 服务器	保活定时时间	60	(秒)
子网掩码	255 . 255 . 255 . 0	断线重连时间	12	(秒)
网关	192 . 168 . 1 . 1	网页访问端口	80	
目的IP或域名	116.15.2.3 本地IP	所在组播地址	230 . 90 . 76 . 1	
目的端口	1024	<input type="checkbox"/> 启用注册包:		<input type="checkbox"/> ASCII
串口设置		<input type="checkbox"/> 启用无数据重启	每隔 300	(秒)
波特率	115200	<input checked="" type="checkbox"/> 启用定时发送参数	每隔 5	(分钟)

图 62 定时发送参数

为了方便识别设备，如果需要进行远程管理的时候，请将设备起一个容易记住的名字。

## 15. 固件升级方法

ZLAN5143BI 可以升级各自的程序，但是不能够相互升级程序。无论是自动搜索、手动添加还是 P2P 搜索等方式在设备列表中找到的设备，都可以用此方法进行升级固件。

- 1 从卓岚获得 ZLSN2003 的固件文件，比如 1.539(2003).BIN。

- 在 ZLVircom 工具中，先搜索到这个需要升级的设备，然后进入设备参数编辑对话框。首先点击一次“重启设备”。



图 63 升级按钮

设备重启后，用同样的方法再搜索到这个设备，再次进入这个对话框。在对话框的右下角点击“升级固件”按钮。



图 64 升级按钮

- 如图 66 所示，选择“程序文件下载”单选项。在程序文件中，选择固件文件。串口服务器的 IP 地址部分已经自动填写好，无需再写入，模块类型/型号已经自动选择好。然后点击下载。

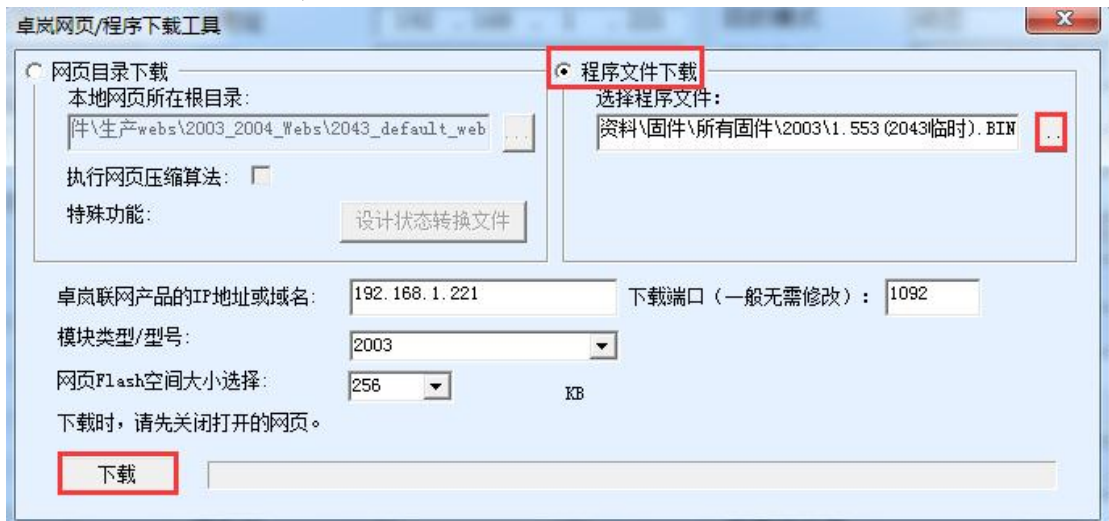


图 65ZLSN2003 固件升级方法

- 此时下载进度条开始走动，下载时间大概 30 秒左右。下载过程中会看到设备的 ACT 灯闪烁，在下载末尾时刻，看到 LINK 灯闪烁几下。然后程序弹出“传输完毕 LINK 灯闪烁器件不要断电”的提示框。**注意：**这里只是传

输完毕，写入 flash 过程需要 3 秒左右，此时 LINK 灯会闪烁，在这个期间请不要断电。

- 5 下载完毕后一般程序会自动重新启动，一般无需断电。看到运行指示灯闪烁，如果没有自动重新启动，请 LINK 灯闪烁停止 30 秒以上，重新上电。
- 6 Web 配置界面更新：固件升级后模块内部的配置网页也需要更新，否则无法再通过 Web 配置，但是不影响通讯。无需 web 配置的也可以不下载网页。下载 Web 的方法是：如图 66 所示，将“程序文件”下载模式改为“网页目录下载”。并且选择本地网页所在根目录为需要下载的网页文件所在目录（该目录可以从卓岚获得），点击下载，将本地网页目录下的所有文件下载到设备内部的文件系统上。



图 66ZLSN2003 web 升级方法

- 7 注意：
  - 7.1 如果提示下载失败，并不会损坏器件，请重新开始下载即可。另外下载末尾，LINK 灯闪烁时，请勿断电，否则器件将会损坏。
  - 7.2 通过 ZLVircom 查看固件版本号，可以知道新的 firmware 是否已经下载成功。



图 67 升级完毕后查看固件版本

## 16. 配置参数详解

有些参数设置相对复杂，这里专门列出来详细说明。

### 16.1. 保活定时时间



图 68 保活定时相关设置

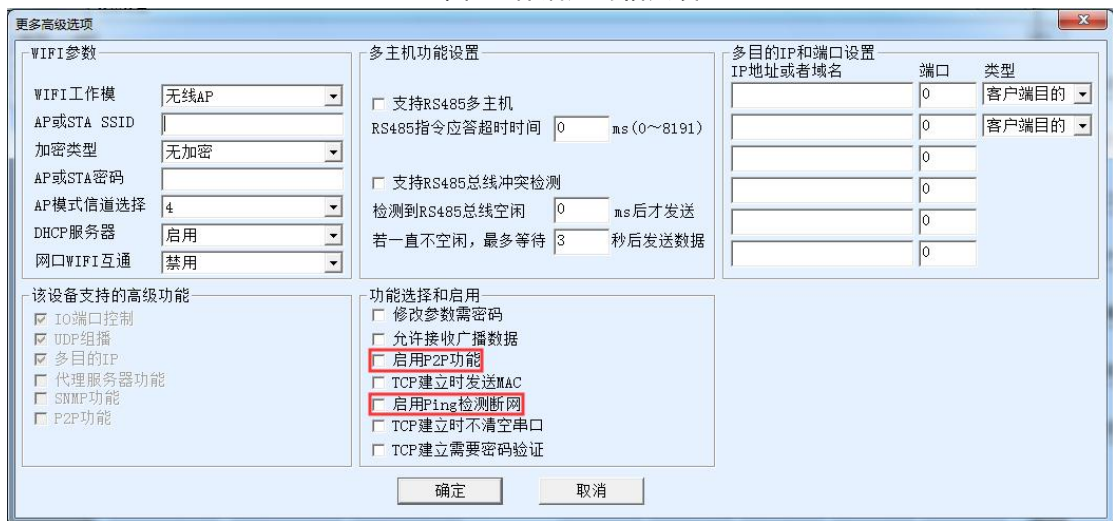


图 69 保活定时相关高级设置

1. TCP 心跳间隔：当工作模式为 TCP Client 的时候，保活定时选择为 1~255 时，如果设备处于 TCP Client 工作模式，则会自动每隔“保活定时时间”发



- 送 TCP 心跳。这可以保证链路的 TCP 有效性。设置为 0 时，将无 TCP 心跳。
2. REAL\_COM 协议心跳间隔：当转化协议选择为 REAL\_COM 协议时，保活定时设置为 0~254 时，每隔保活定时时间，设备将会发送一个长度为 1 内容为 0 的数据，实现 Realcom 协议中的心跳机制。设置为 255 时将无 realcom 心跳。
  3. 客户端发送参数间隔：当设备处于 TCP Client，保活定时设置为 0~254 时，设备将每隔保活定时时间将发送设备参数到目的计算机。设置为 255 时将无参数发送功能。服务器接收参数可以实现远程设备管理。
  4. 无数据重启时间：当勾选无数据重启后，每隔保活定时时间的 5 倍（默认是 60×5 秒），若没有数据则会重启设备。无数据重启后面也有一个时间输入框，但是这个框不是独立的，它就是保活定时时间的 5 倍。
  5. ping 断网检测时间：如果启用了 ping 包断网检测，则每隔“保活定时时间”（默认为 60 秒）会 ping 一下服务器，如果连续 3 次没有收到 ping 回复则重启设备。ping 的服务器在目的 IP 或者域名中设置的域名或者 IP，目的端口可以为任意。

## 16.2. 断线重连时间

1. 断线重连时间：默认情况下，断线重连时间表示工作于 TCP Client 模式时，第一连接不上服务器的时候再次连接的间隔。但是第一次上电会立即连接不会等待断线重连时间。如果设置为 255，则不会进行重连。
2. 4G 设备的复位：当作为 4G 设备的时候（目的模式为静态即工作在 4G 设备模式），如果连续 10 次连接不上则自动重启设备。也就是如果服务器无法连接，断线重连时间决定了 4G 设备的复位重启时间。默认是 12 秒×10=120 秒后设备重启。

## 16.3. 定时发送参数时间

1. 定时发送参数间隔：当设备处于 TCP Server 模式，如果需要发送参数到目的服务器，则需要勾选“启用定时发送参数参数”，则每隔定时发送参数后面的时间间隔（单位分钟），发送参数到服务器。

## 16.4. P2P 心跳时间

当作为 4G 设备的时候（目的模式为静态即工作在 4G 设备模式），P2P 模式下，设备会固定每隔 30 秒发送一次 P2P 心跳到固定的服务器。如果 30 次心跳

(约 15 分钟) 无法得到回复, 则自动重启设备。

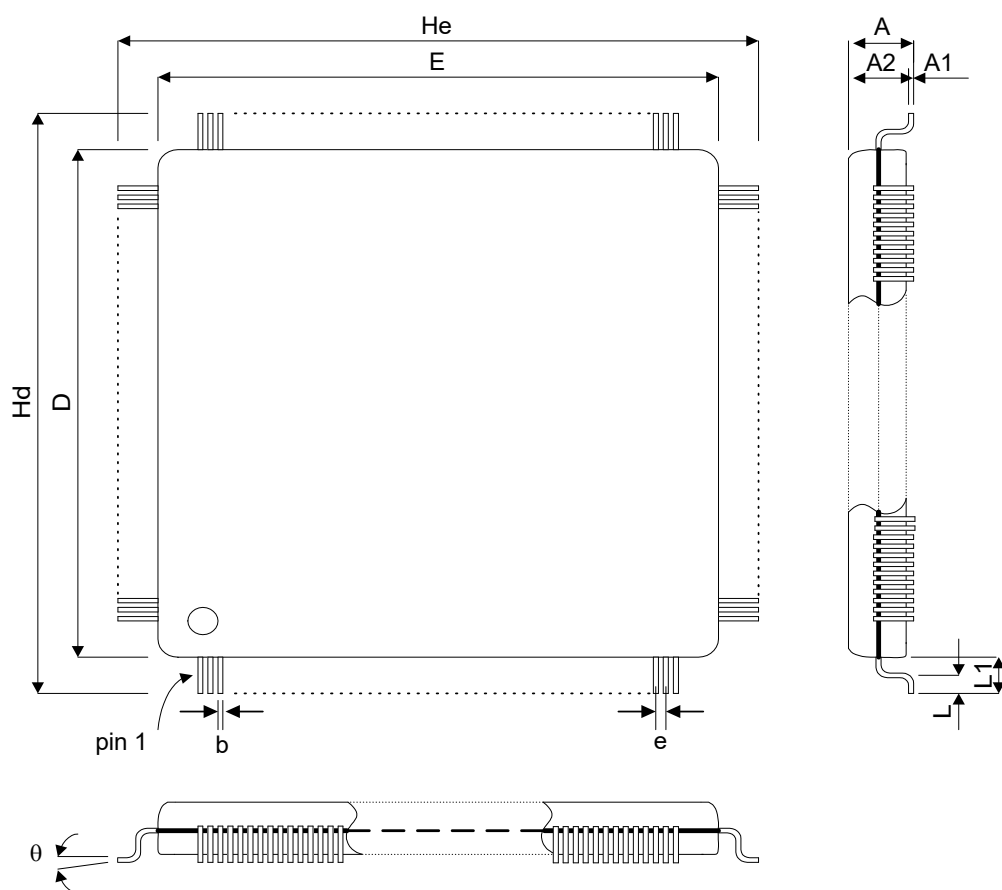
## 17. 电气特性

### 5.1. DC 特性

名称	最大范围	建议操作范围	典型值	说明
VCC1.8V	-0.3~2.16V	0~1.98V	1.8V	
VCC3.3V	-0.3~3.8V	0~3.6V	3.3V	
IO电压	-0.3~5.8V	0~5.25V	3.3V	
PIN最大输入电流			20mA	
IO高电平驱动电流			4mA	
IO低电平驱动电流			4mA	
储存温度	-40 to 150 °C			
3.3V最大电流			70mA	
1.8V最大电流			160mA/100mA	SPEED引脚配置为高电平(高速模式)时为160mA ; SPEED引脚配置为低电平(低速模式)时100mA。
工作温度	-40 to 105 °C			
结到外壳的热阻			7.0° C/W	
结到环境的热阻			45.0° C/W	

## 18. 封装尺寸

80-pin LQFP 封装



Symbol	Millimeter		
	Min	Typ	Max
A1	0.05	-	0.15
A2	1.35	1.40	1.45
A	-	-	1.60
b	0.17	0.22	0.27
D	12.00 BSC <sup>1</sup>		
E	12.00 BSC		
e	0.50 BSC		
Hd	14.00 BSC		
He	14.00 BSC		
L	0.45	0.60	0.75
L1	1.00 REF		
$\theta$	0°	3.5°	7°

<sup>1</sup>BSC表示和中心的基本距离，可参考JEDEC标准95的4.17页。

## **19. 售后服务和技术支持**

上海卓岚信息技术有限公司

地址：上海市徐汇区漕宝路 80 号光大会展 D 幢 12 层

电话：021-64325189

传真：021-64325200

网址：<http://www.zlmcu.com>

邮箱：[support@zlmcu.com](mailto:support@zlmcu.com)